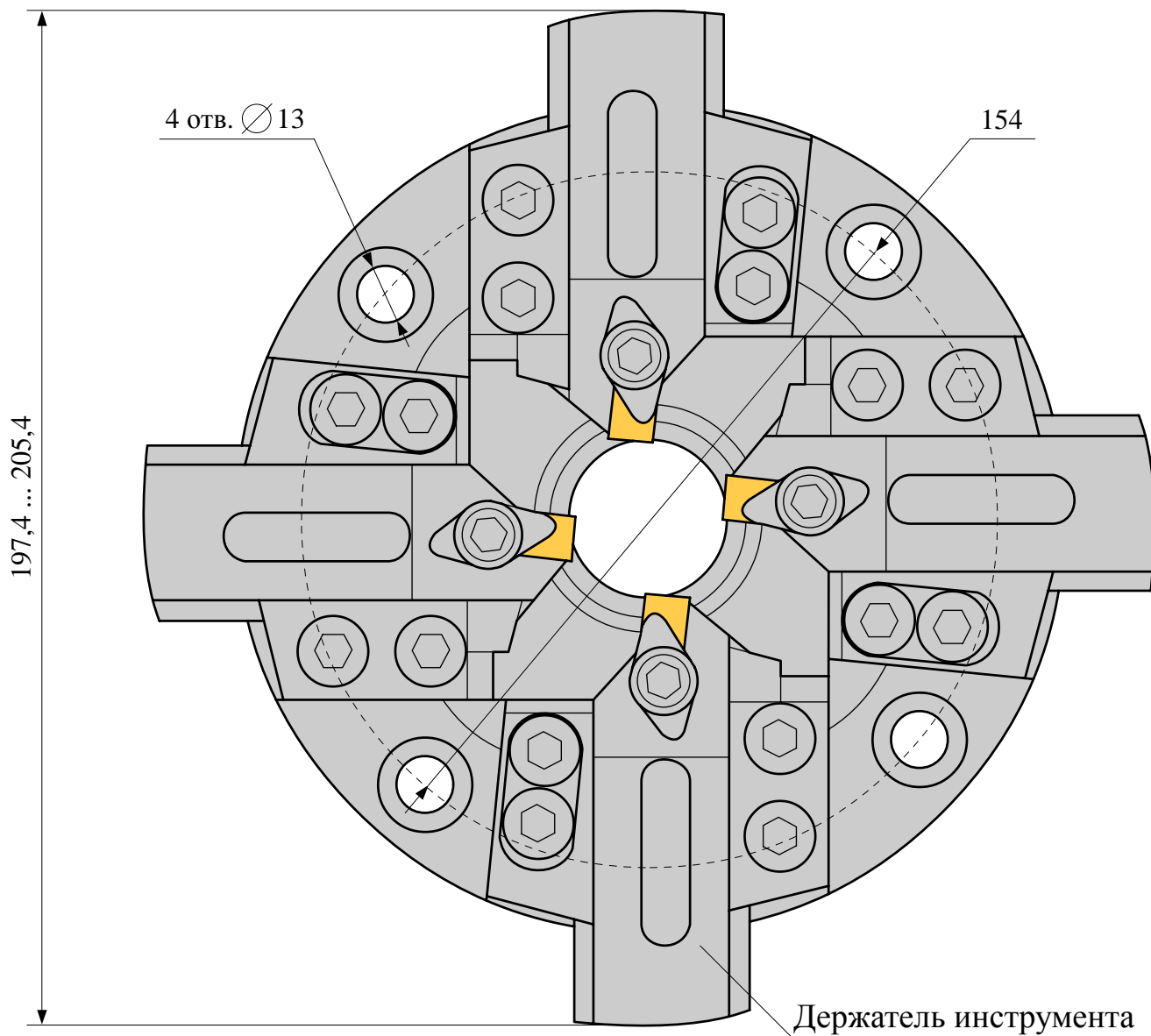




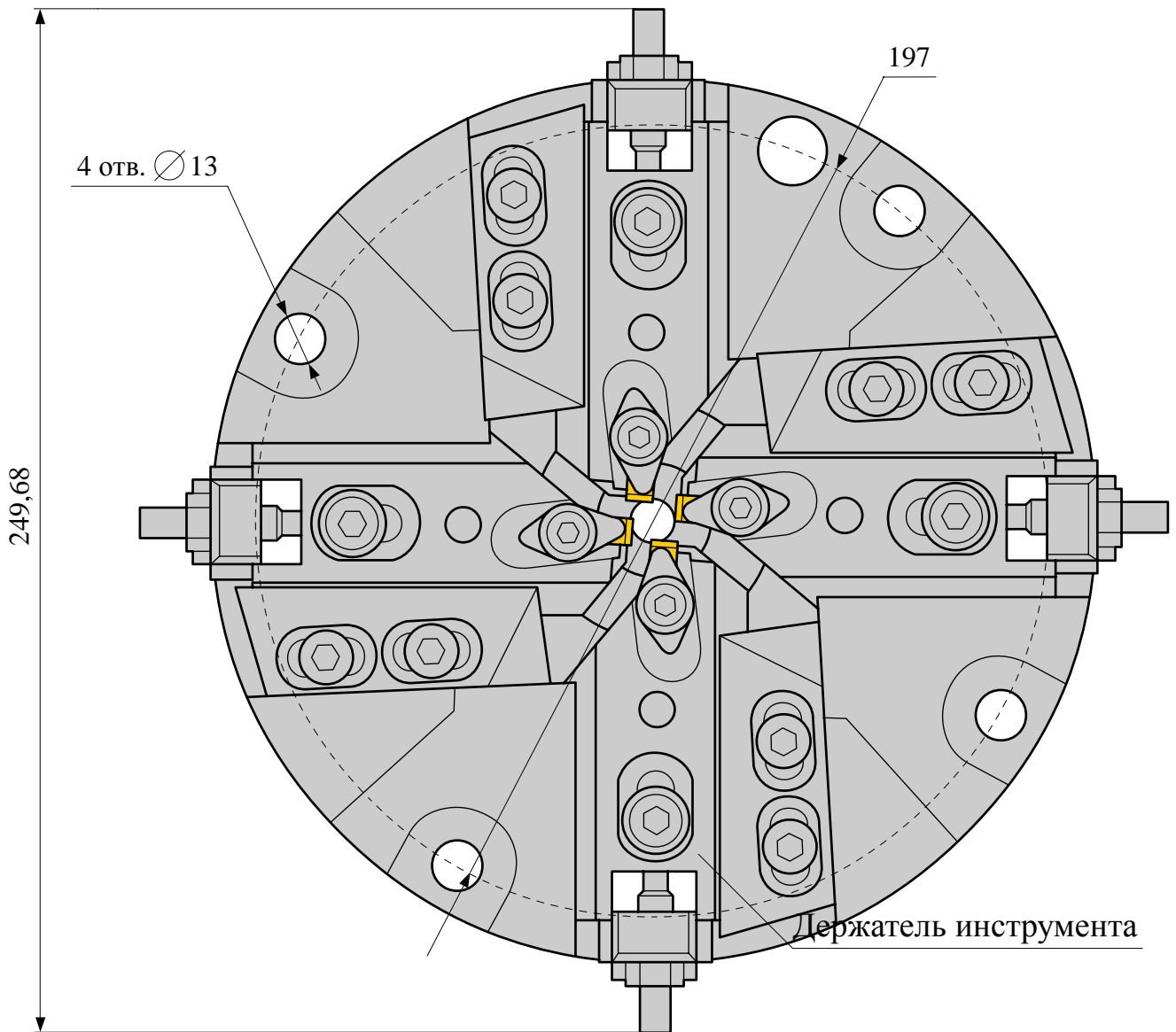
C1769 - 291332.012



Держатель инструмента	Диапазон диаметров обточки	
	min	max
281112.165	10	18
281112.165-01	18	26
281112.165-02	24	34



С1013 - 291332.009



Держатель инструмента

Диапазон диаметров обточки
min max

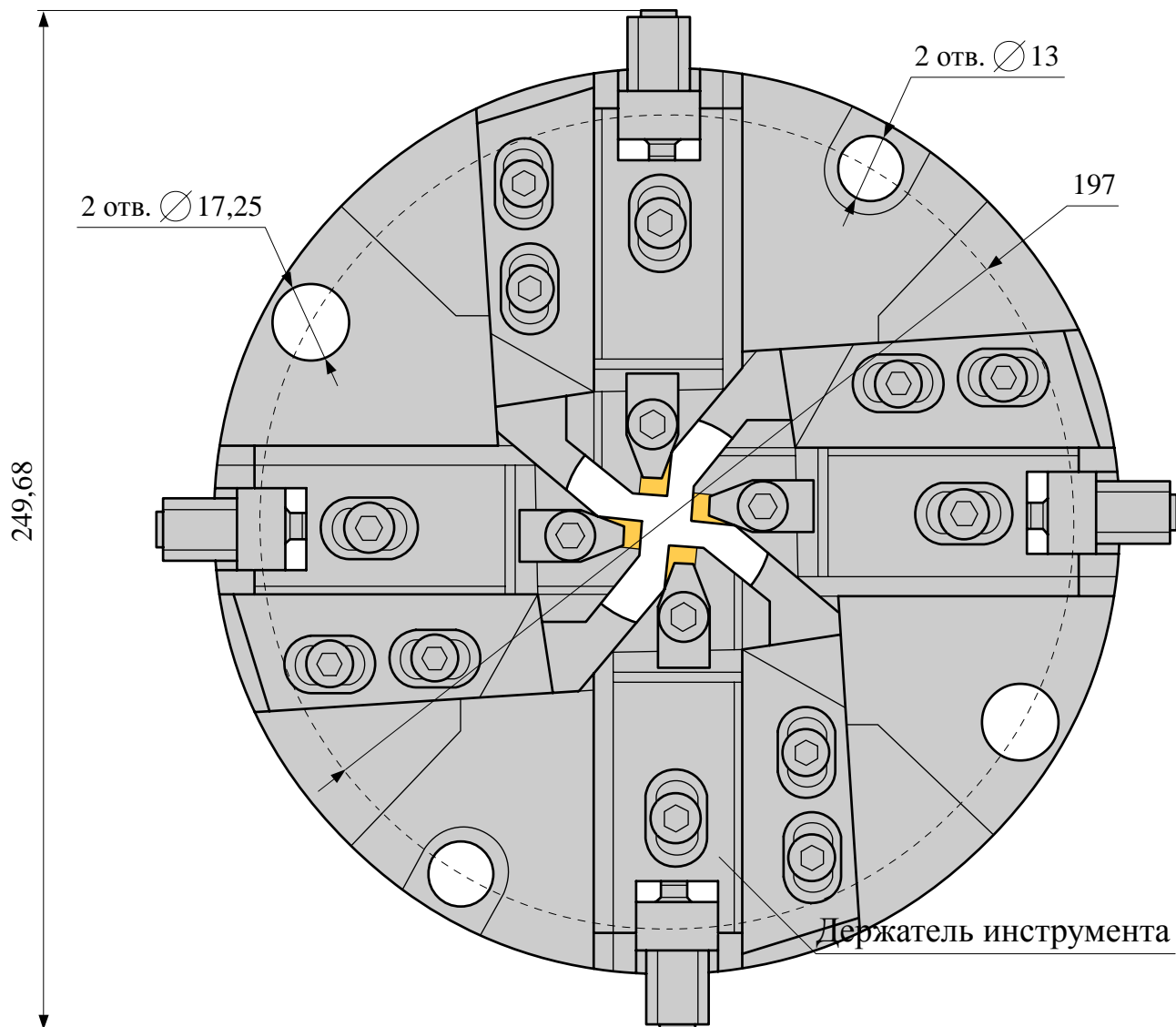
281112.202

10

22



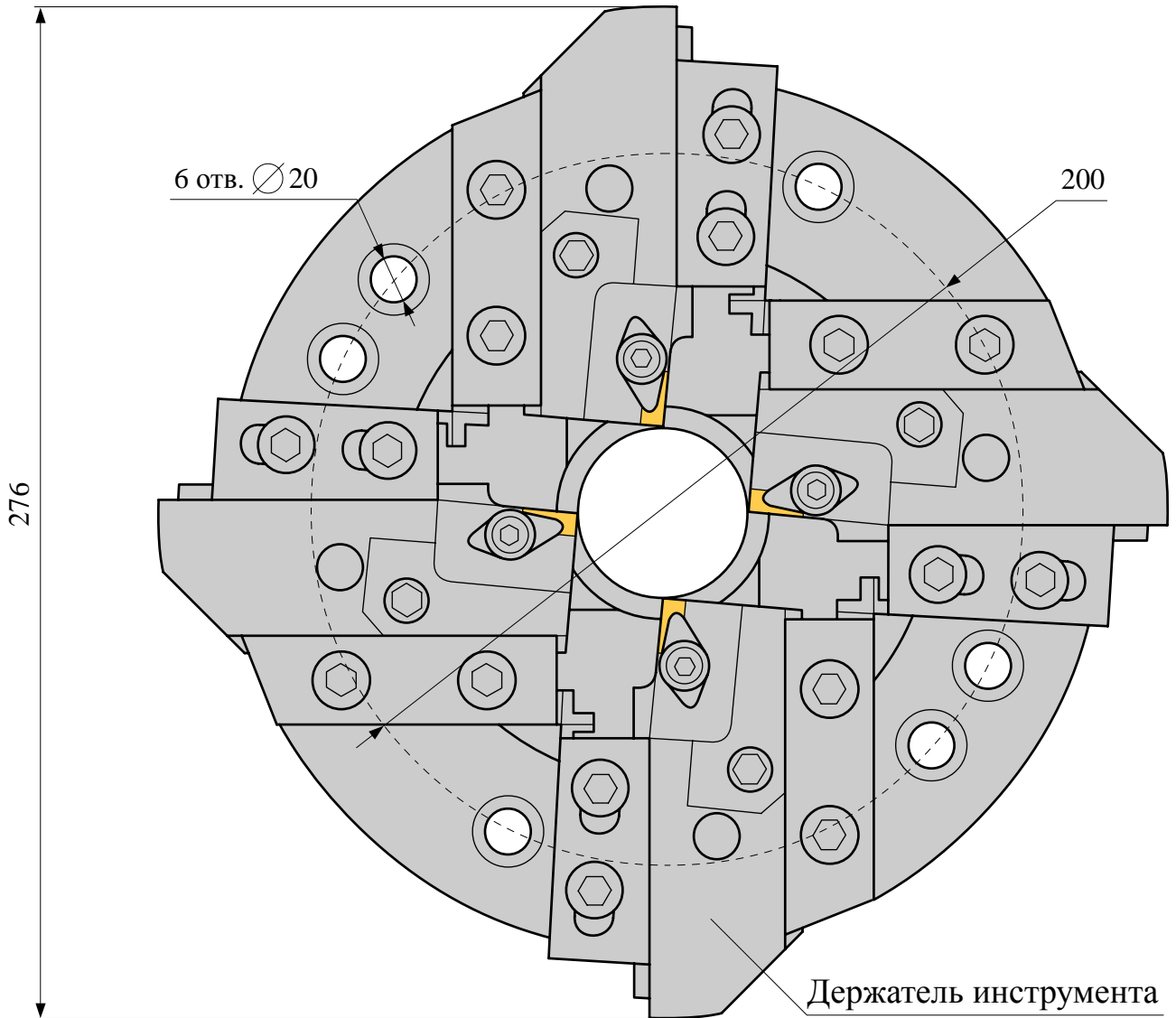
C1907 - 291332.014



Держатель инструмента	Диапазон диаметров обточка	
	min	max
281112.289	12	20
281112.289-01	20	30
281112.289-02	30	40
281112.289-03	40	50



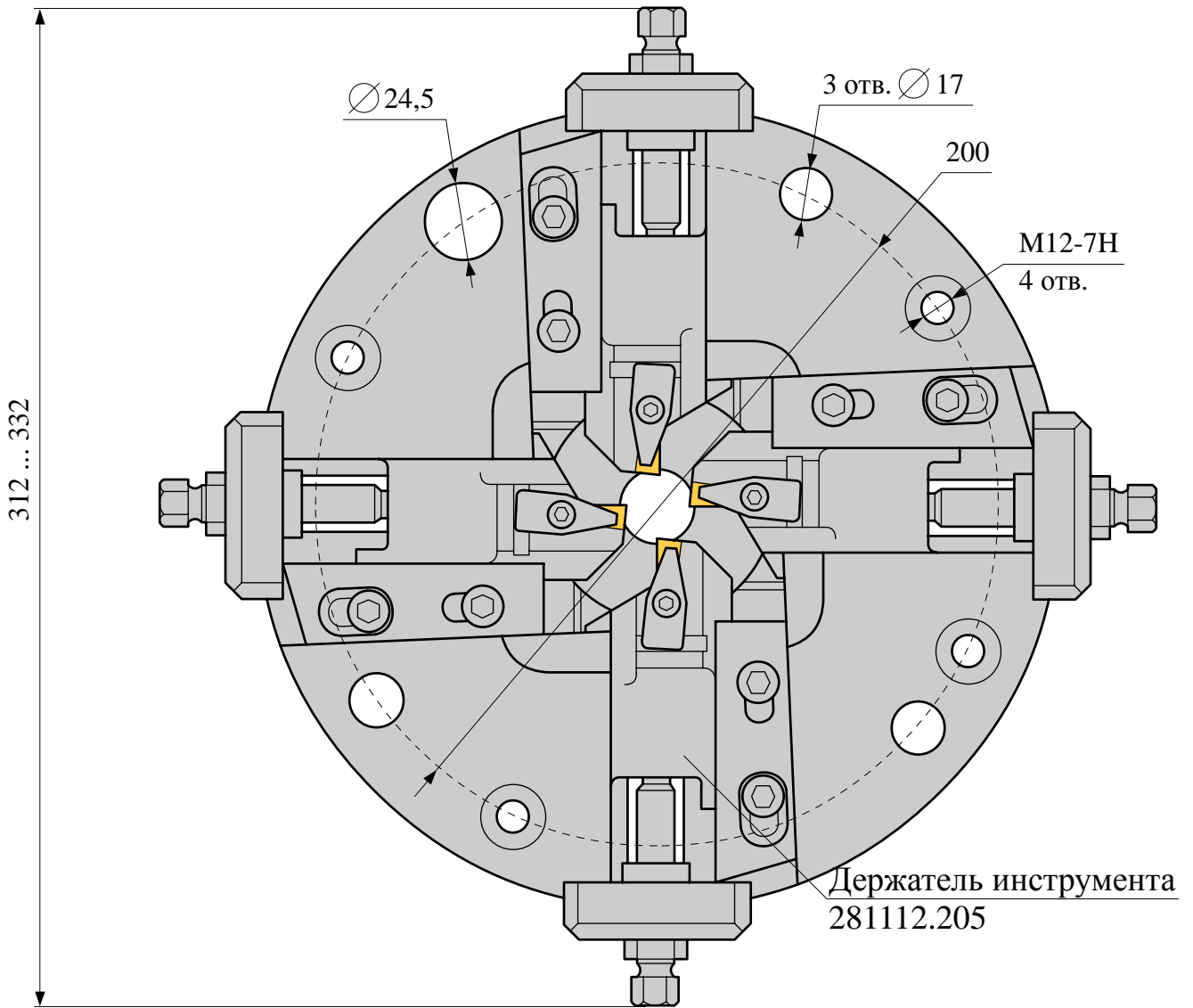
C2282 - 291332.016



Держатель инструмента	Диапазон диаметров обточки	
	min	max
281112.256-03	37	48



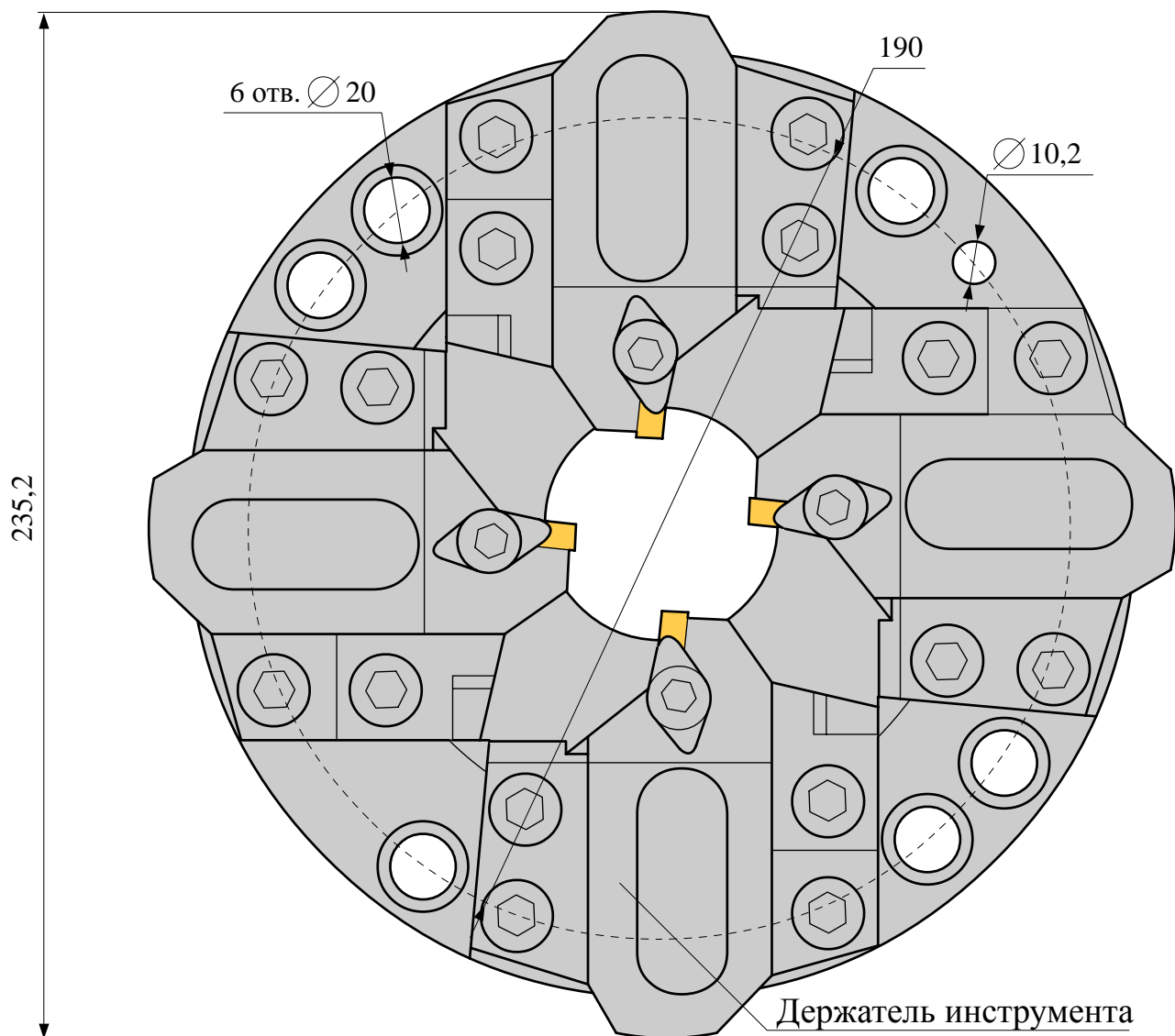
С1945 - 291332.015



Диаметр прутка, мм	Диаметр отверстия втулки, мм	Диаметр прутка, мм	Диаметр отверстия втулки, мм
12 ... 15	18	38 ... 41	44
15 ... 18	21	40 ... 43	46
18 ... 20	24	43 ... 46	49
20 ... 23	26	46 ... 49	52
23 ... 26	29	49 ... 52	55
26 ... 29	32	52 ... 55	58
29 ... 32	35	55 ... 58	61
32 ... 35	38	58 ... 60	63
35 ... 38	41		



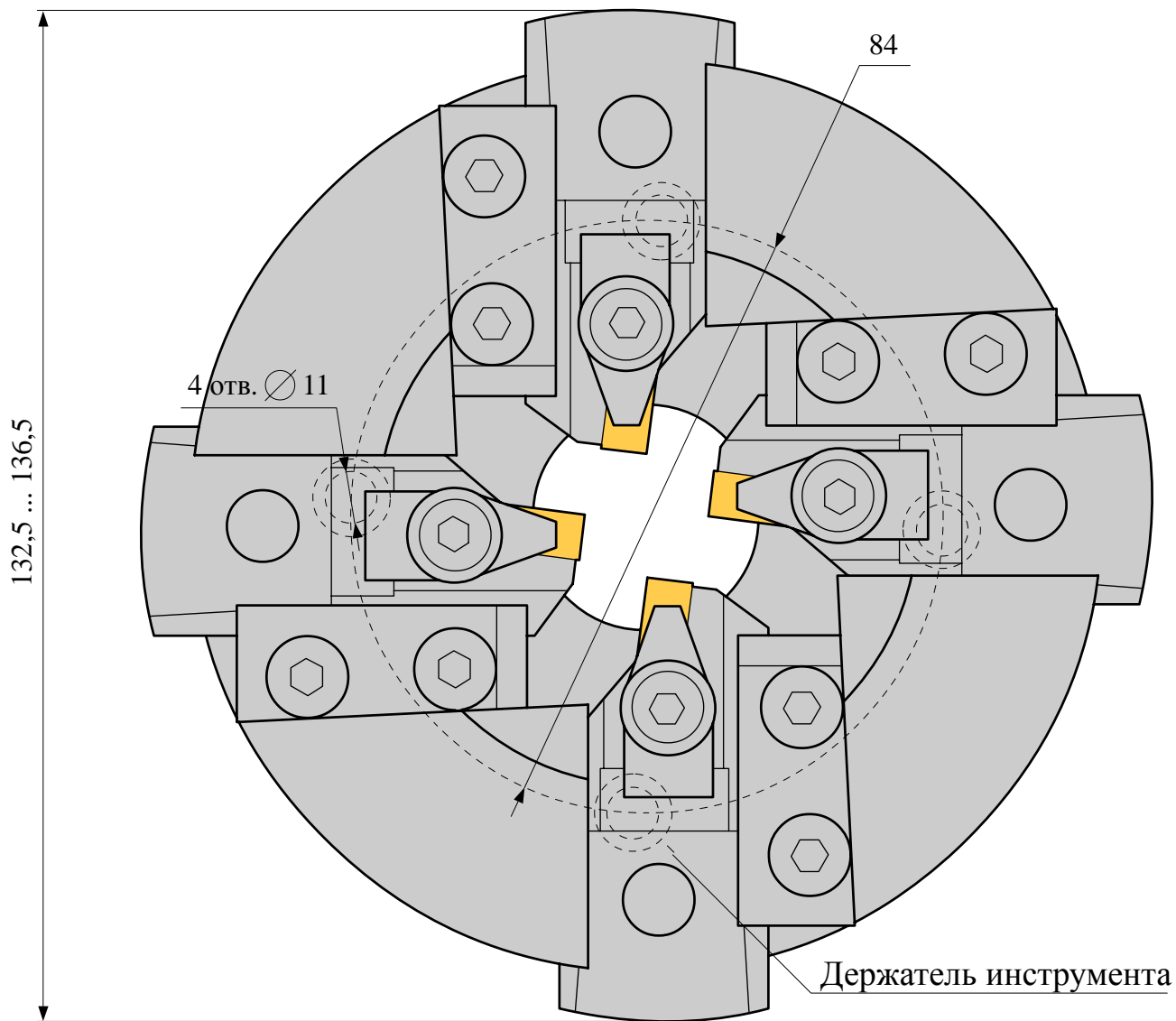
С1814 - 291332.013



Держатель инструмента	Диапазон диаметров обточки	
	min	max
281112.201-02	30	42
281112.201-03	41	51
281112.201-04	52	64



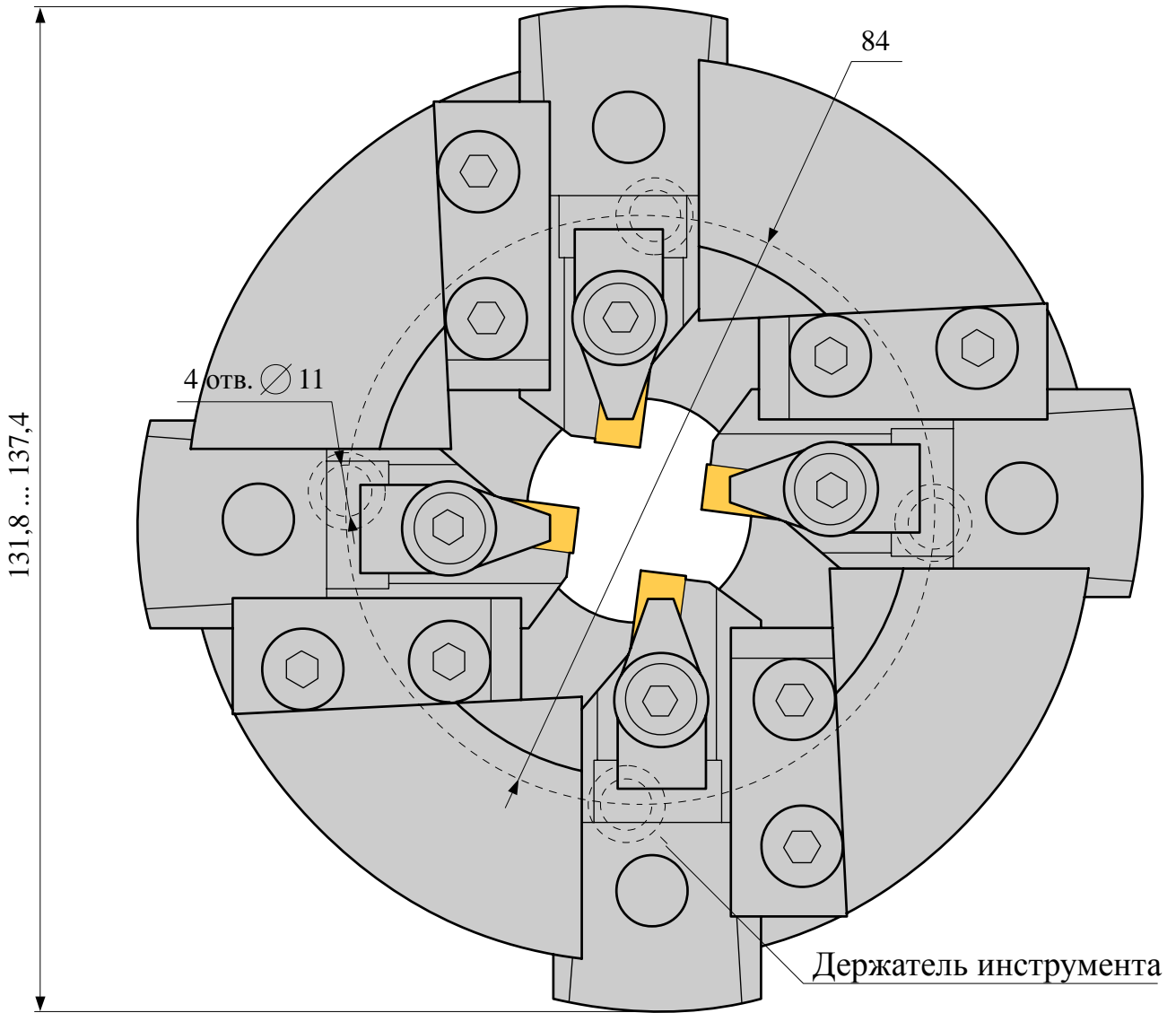
C1490 - 291332.011



Держатель инструмента	Диапазон диаметров обточки	
	min	max
281112.263-01	9	13
281112.263-02	13	17
281112.263-03	17	21



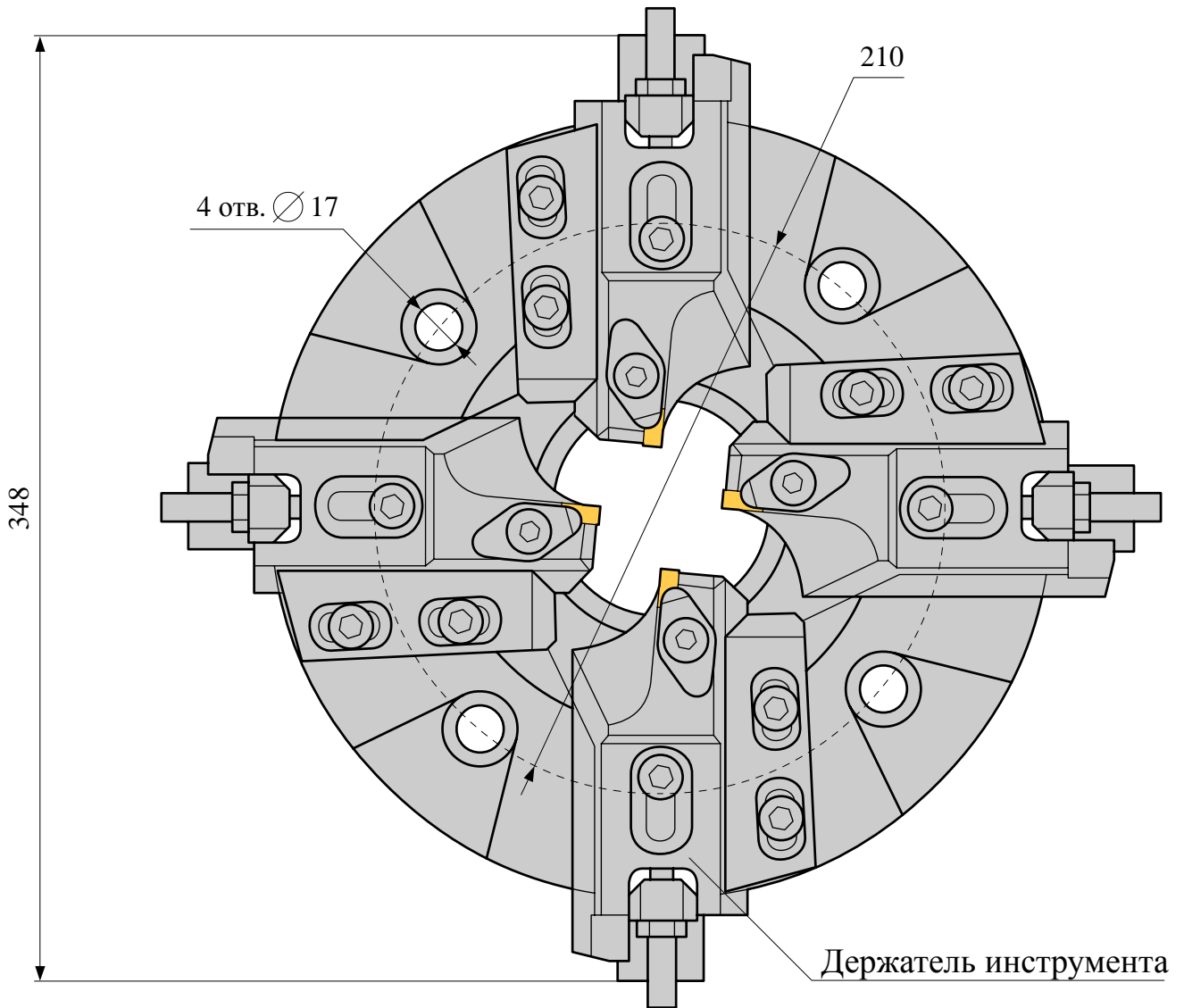
C837 - 291332.008



Держатель инструмента	Диапазон диаметров обточки	
	min	max
281112.183	9	13
281112.183-01	13	17



С746 - 291332.007



Держатель инструмента

Диапазон диаметров обточки
min max

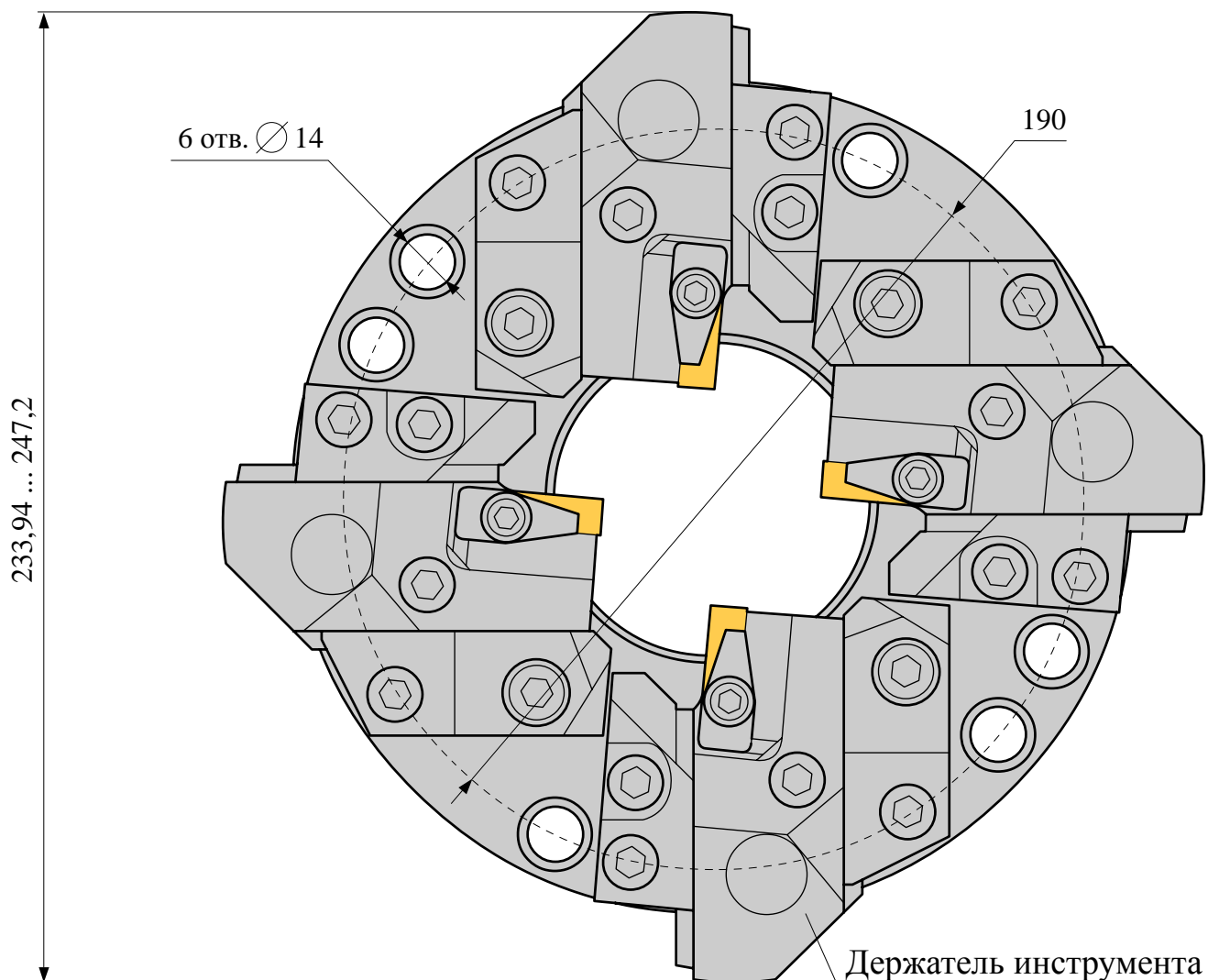
281112.180

45

76



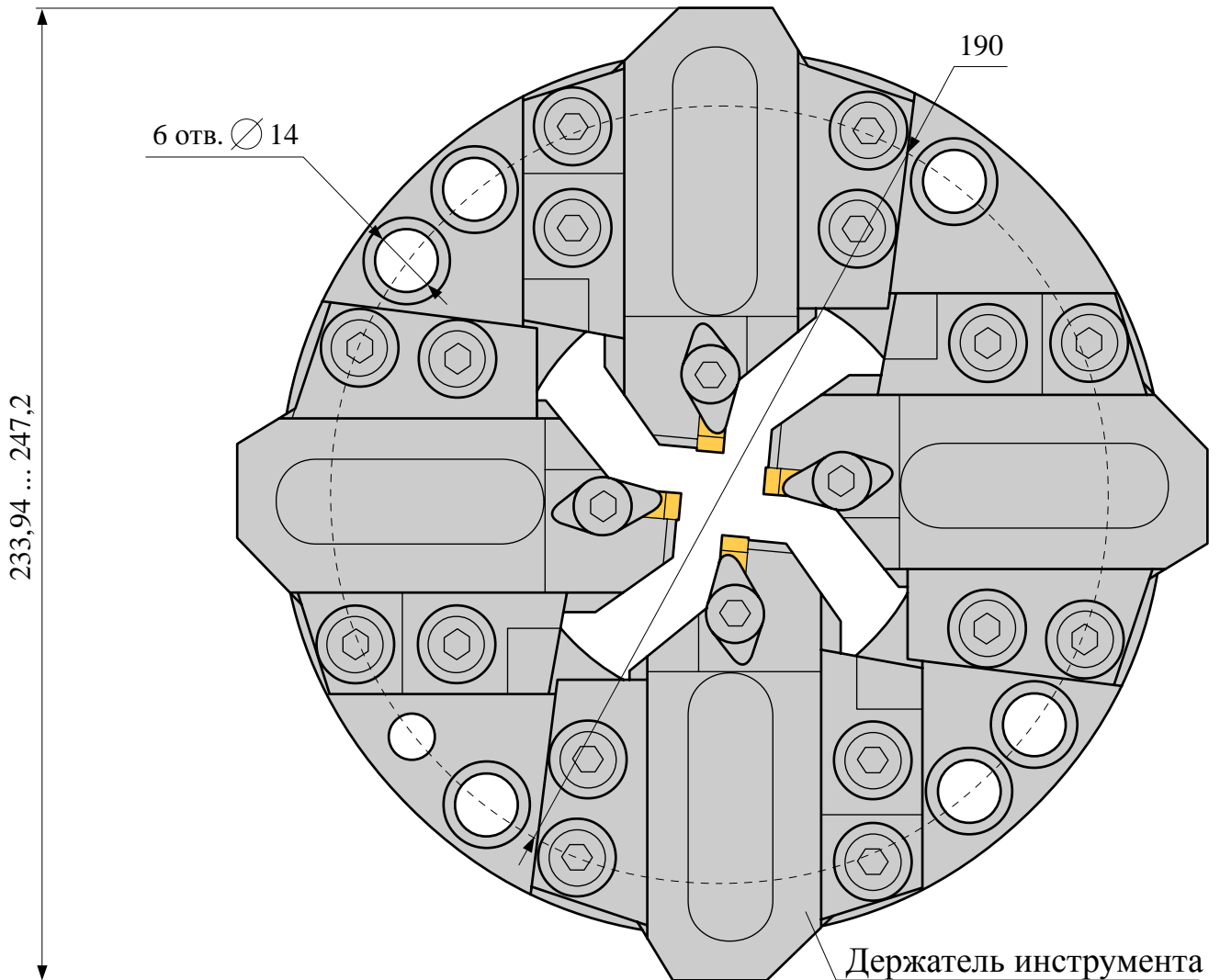
С651 - 291332.006



Держатель инструмента	Диапазон диаметров обточки	
	min	max
281112.164-01	31	44
281112.164-02	43	56
281112.164-03	55	68



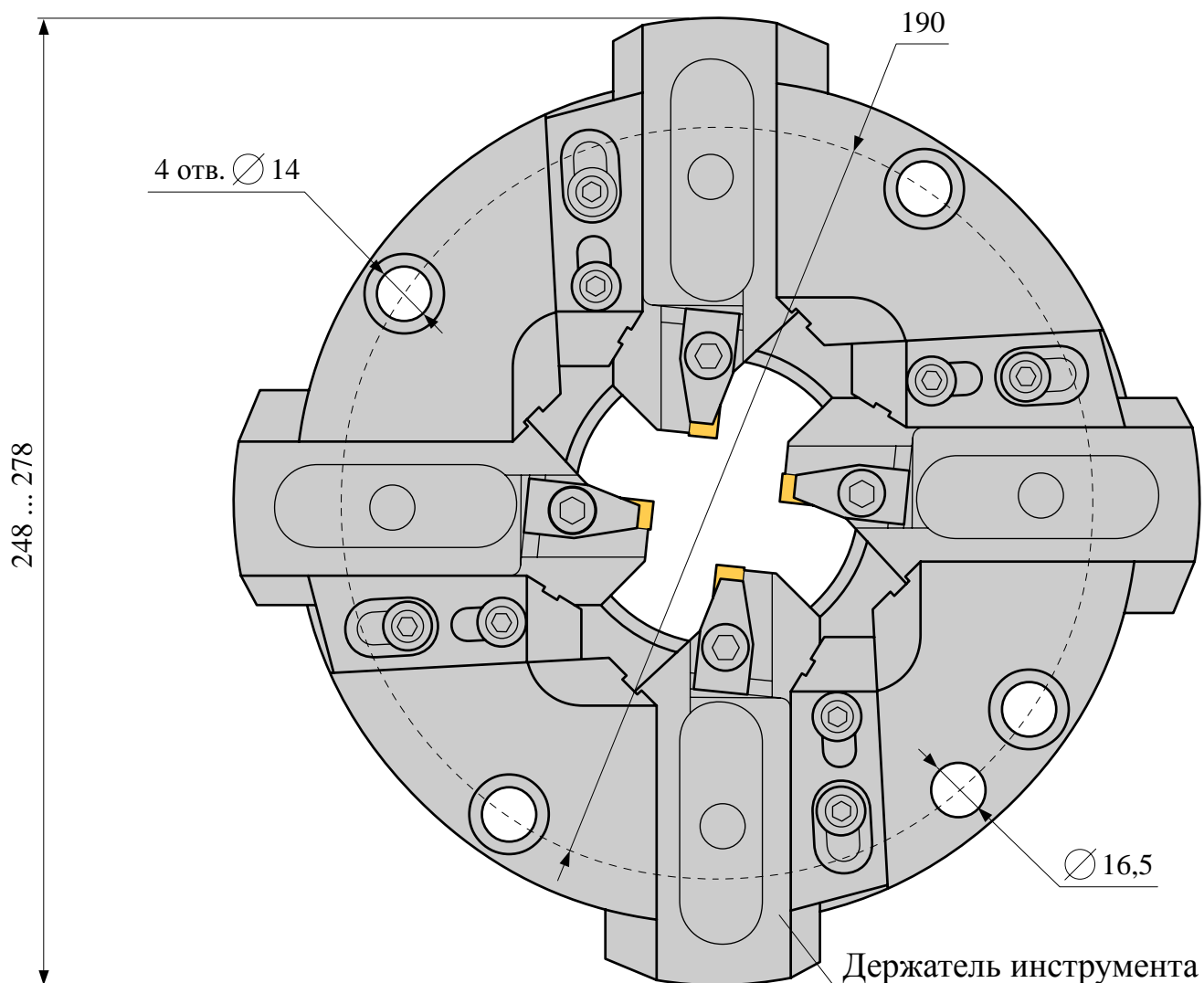
С643 - 291332.005



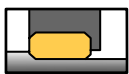
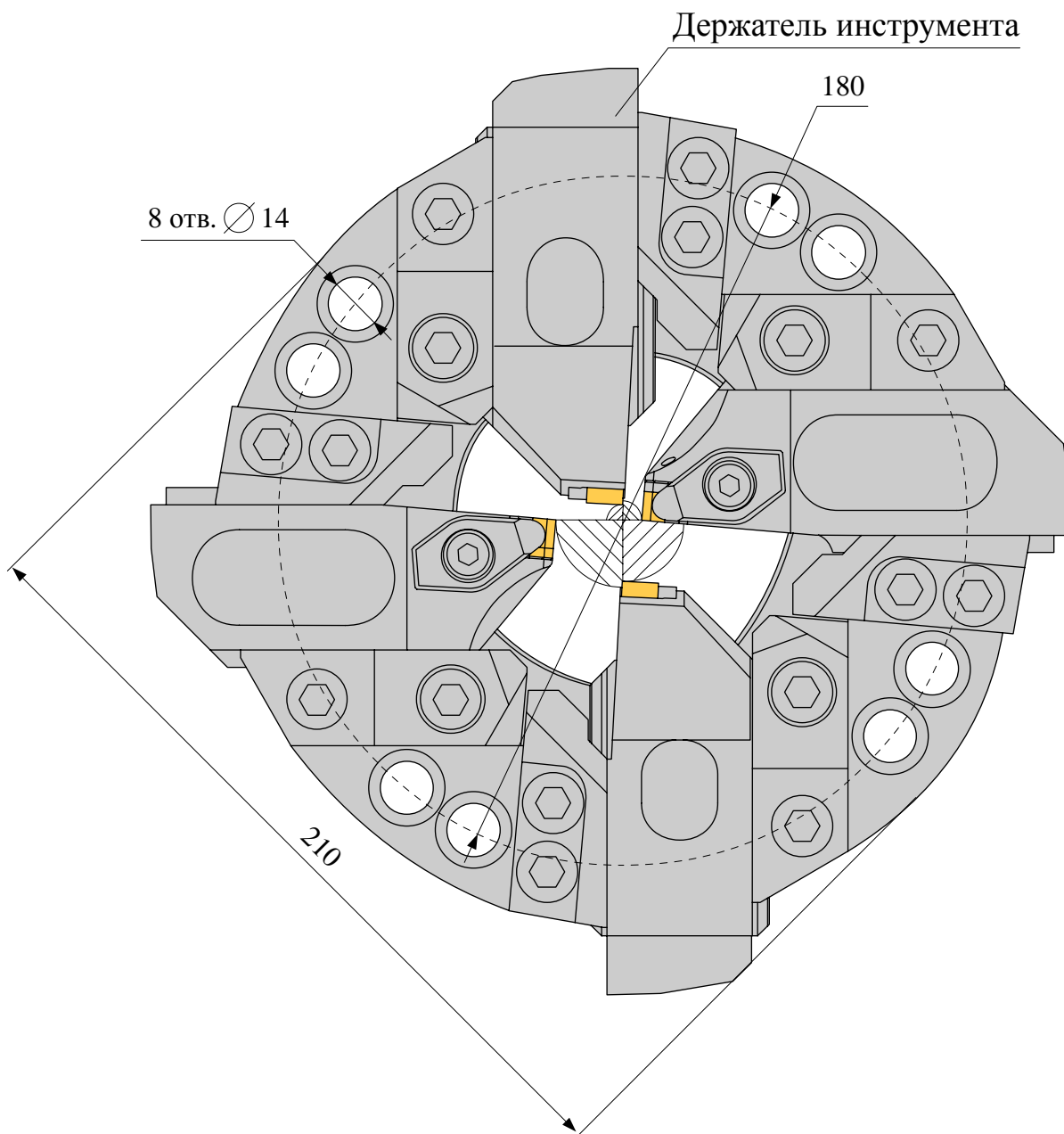
Держатель инструмента	Диапазон диаметров обточки	
	min	max
281112.201	12	20
281112.201-01	19	31



C546 - 291332.002



Держатель инструмента	Диапазон диаметров обточка	
	min	max
281112.156-01	28	40
281112.156-02	38	50
281112.156-03	48	60
281112.156-04	52	64

**C3360 - 291332.017****Держатель инструмента****Диапазон диаметров обточки**
min **max**

C3379-281112.311

10

23

C3380-281112.156-02

22

35

C3418-K8-20-STCNR34CX-33

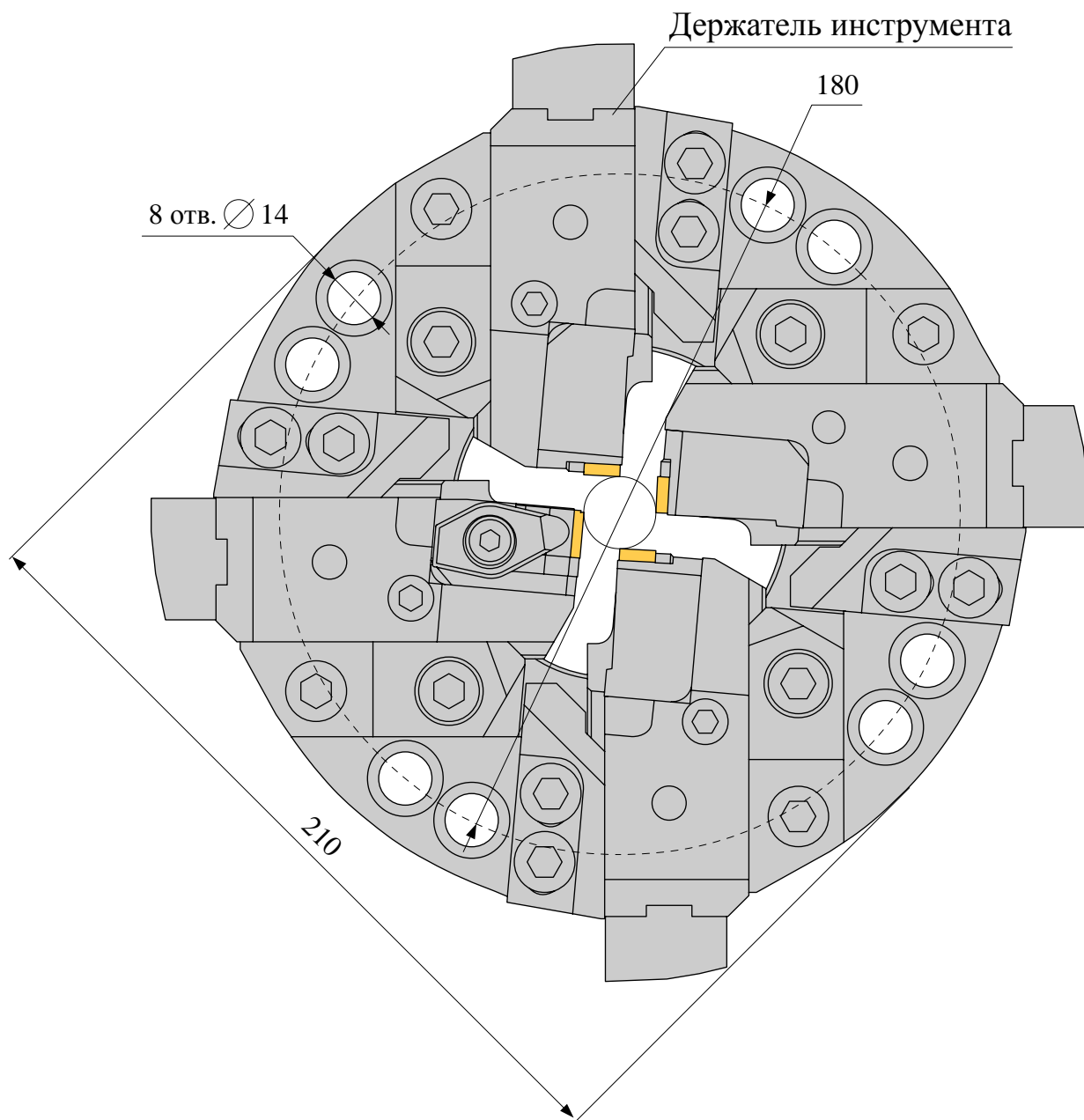
8

20

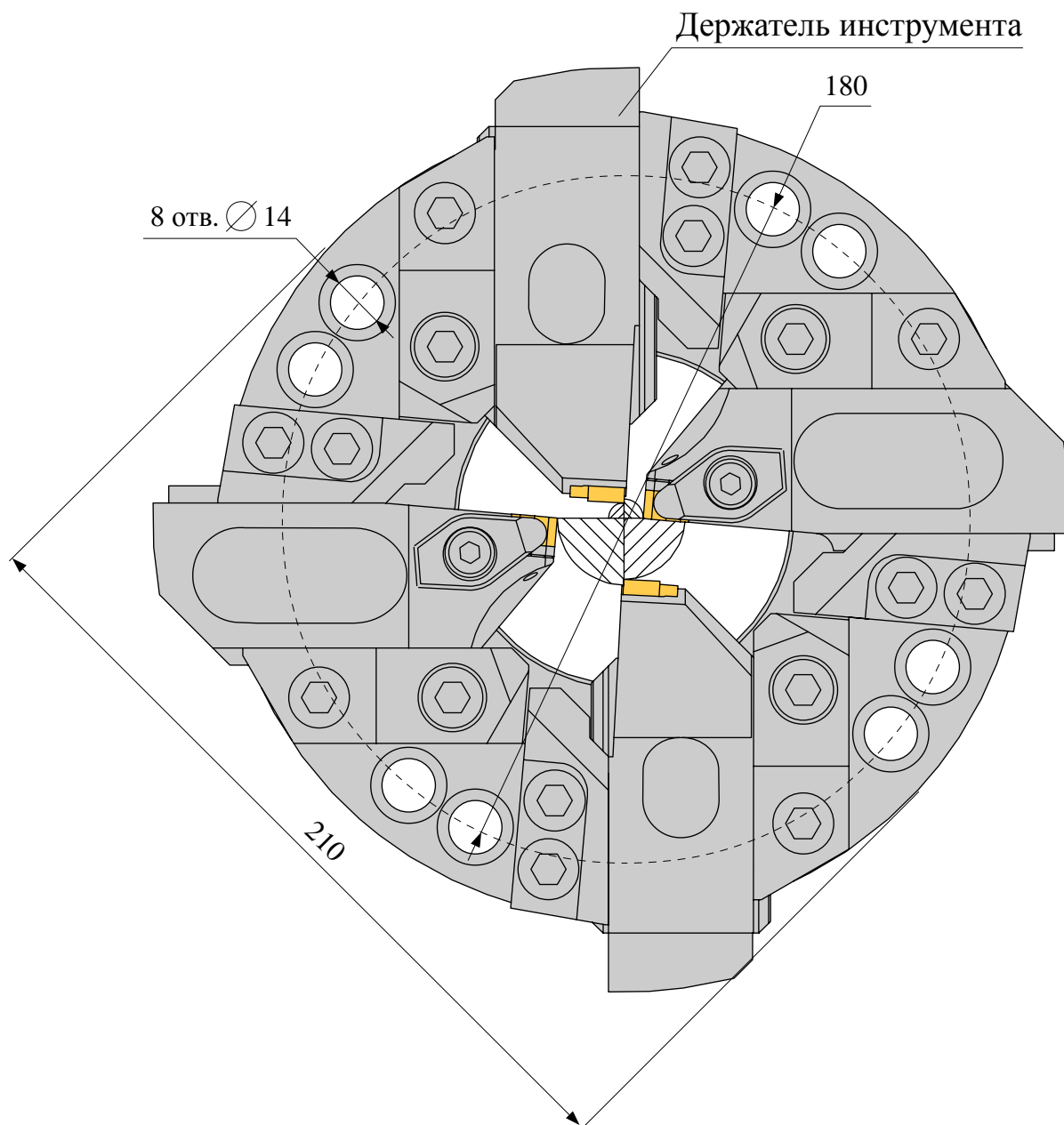
C3419-K19-32-STCNR34CX-33

19

32

**C3367 - 291332.018**

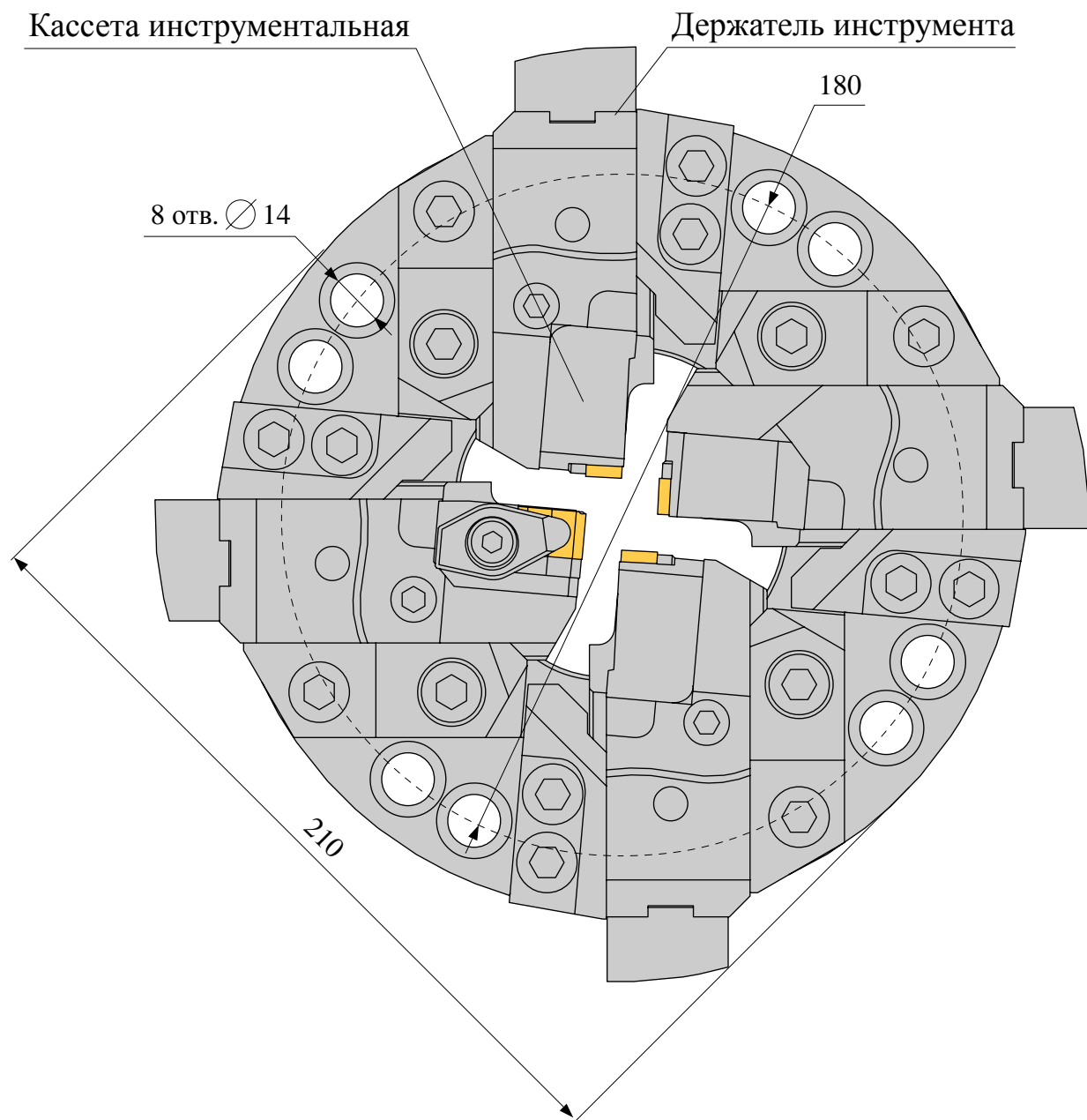
Держатель инструмента	Диапазон диаметров обточка	
	min	max
742312.320	19	32
742312.321	31	44
742312.322	43	56
742312.323	55	68
742312.324	67	80

**C3660 - 291332.017**

Держатель инструмента	Диапазон диаметров обточки	
	min	max
C3379-281112.311	10	23
C3380-281112.312	22	35
C3418-K8-20-STCNR34CX-33	8	20
C3419-K19-32-STCNR34CX-33	19	32



C3667-291332.018

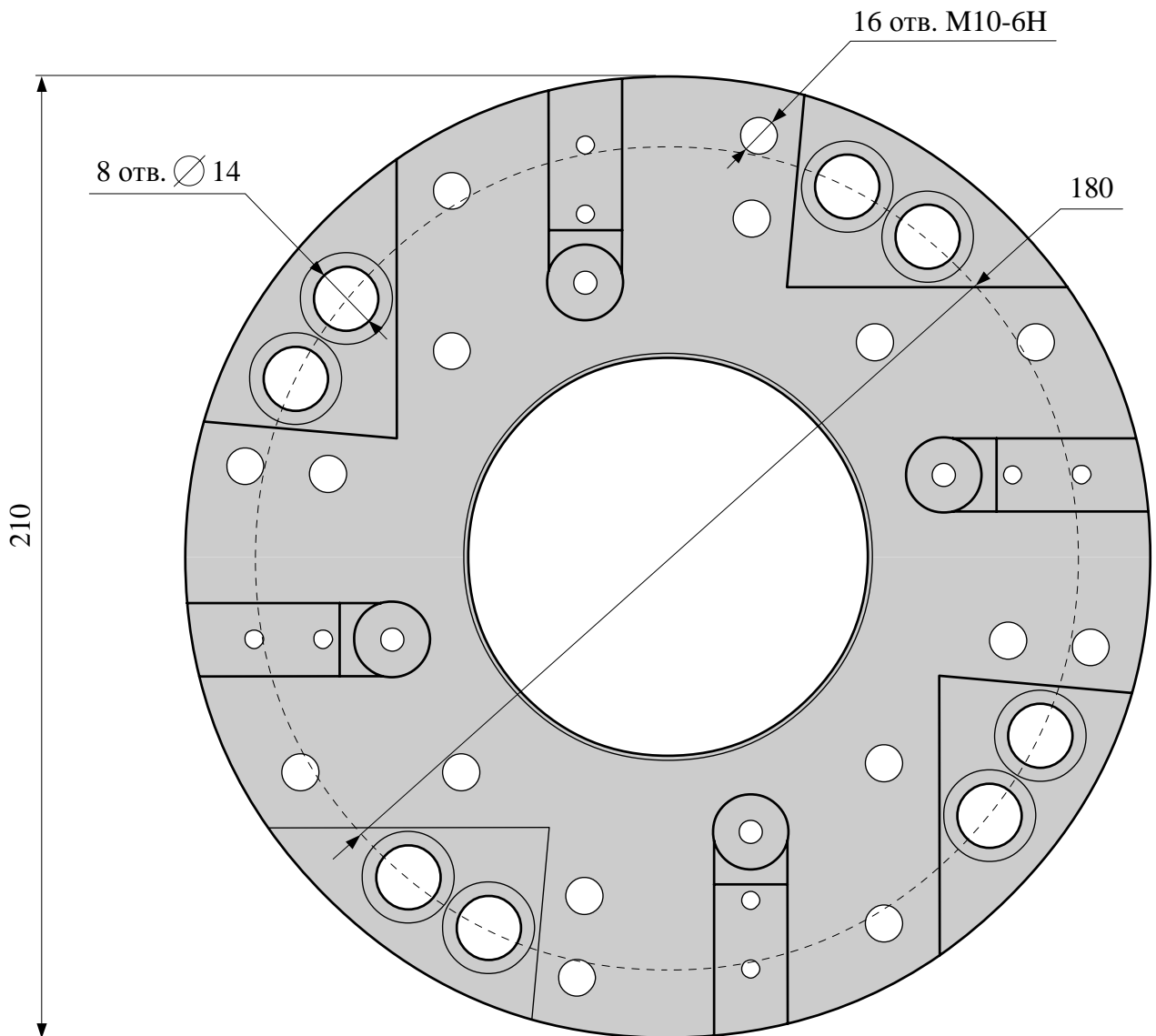


Кассеты инструментальные: C3345-281153.073 или C3348-281153.074
или C3420-КК-STCNR22CX-33 или C3421-КК-SWCNR22CX-15

Держатель инструмента	Диапазон диаметров обточка	
	min	max
742312.320	9	32
742312.321	31	44
742312.322	43	56
742312.323	55	68
742312.324	67	80



712154.022





712154.023

