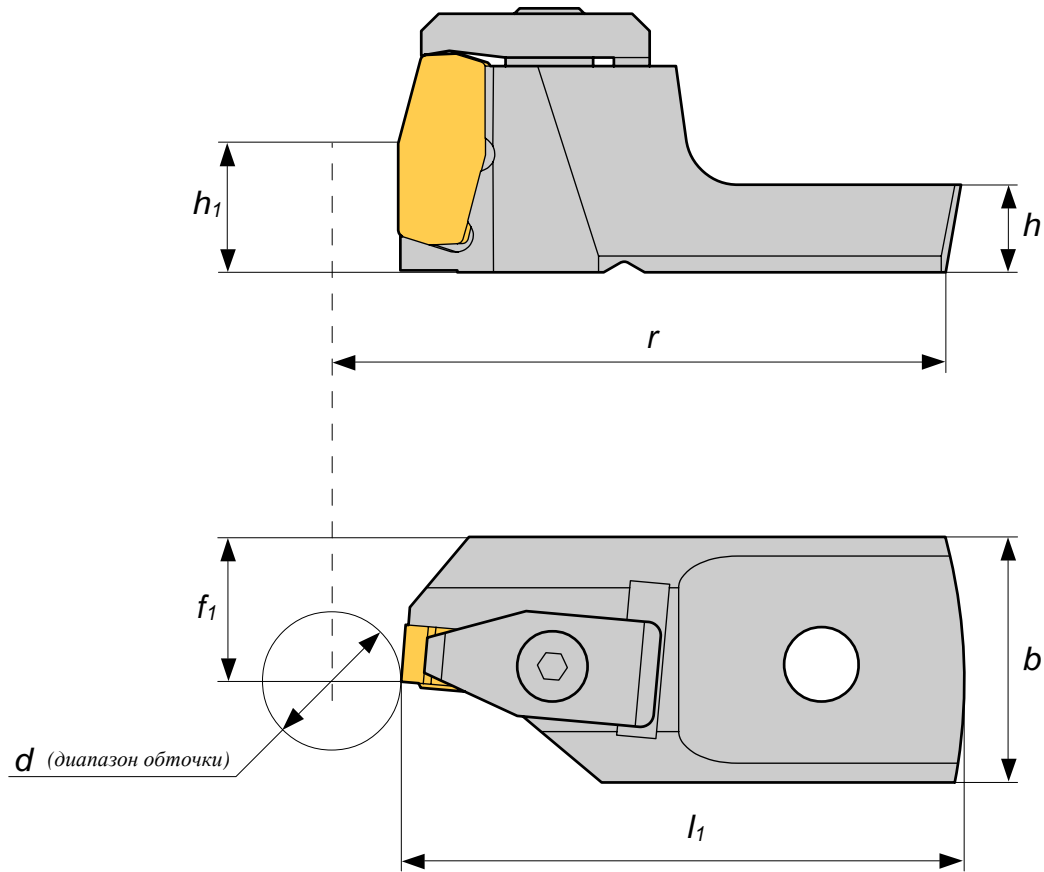
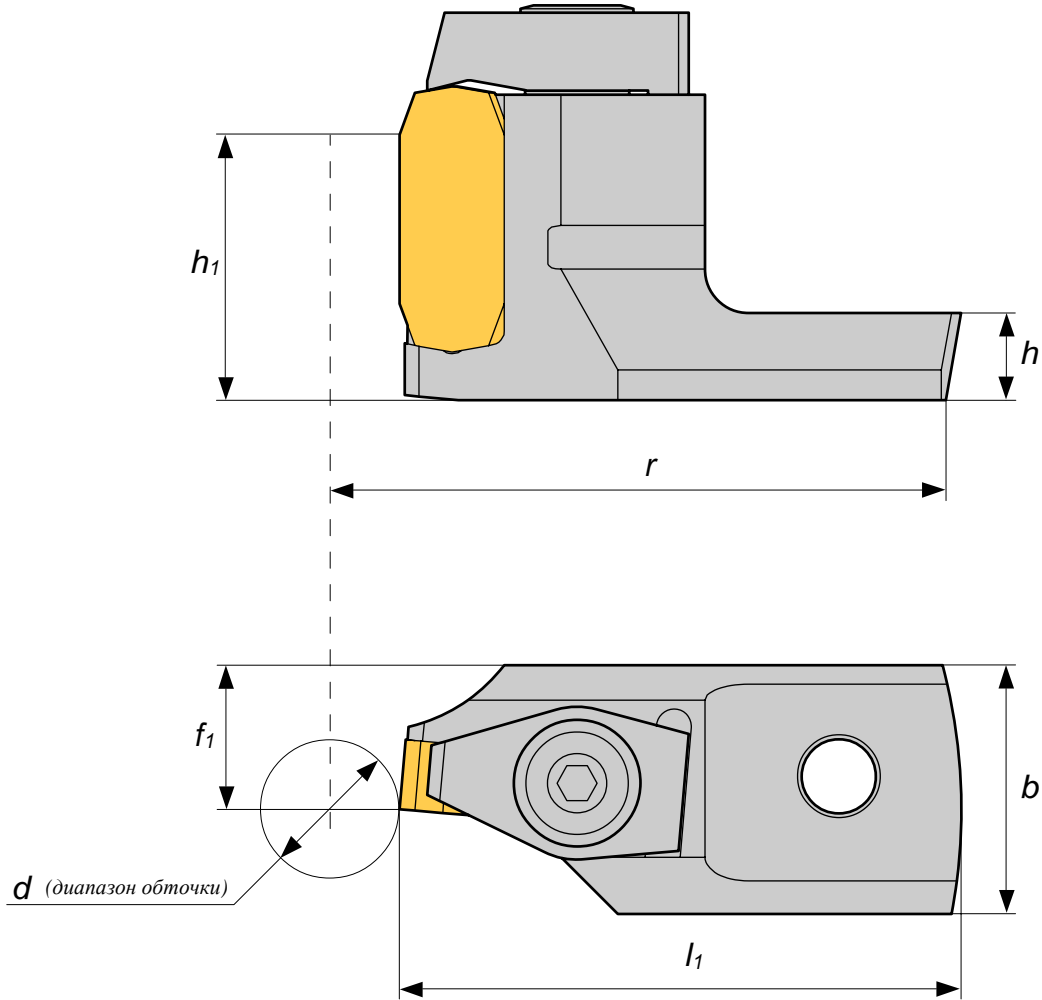


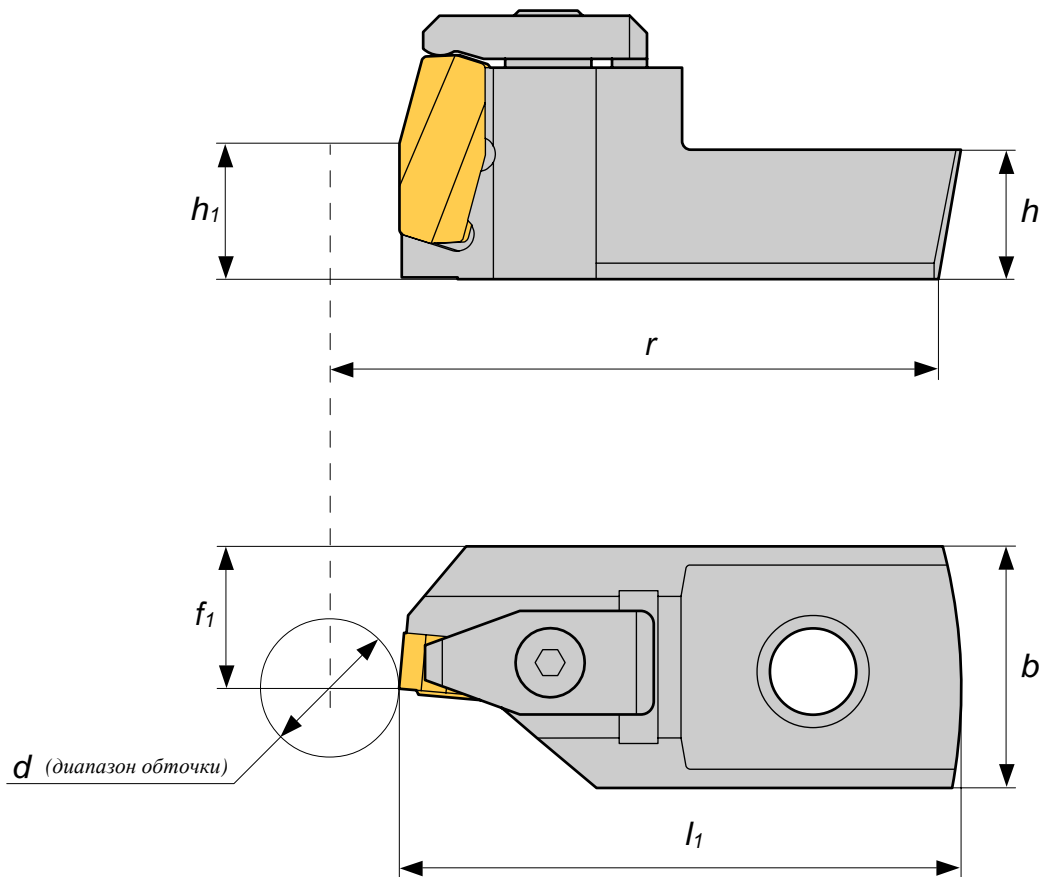
Код инструмента	d	h	h_1	b	f_1	l_1	r
C3379-281112.311	10-23	8	37	38	34	112,1	110
C3380-281112.312	22-35	8	37	38	34	106,1	110



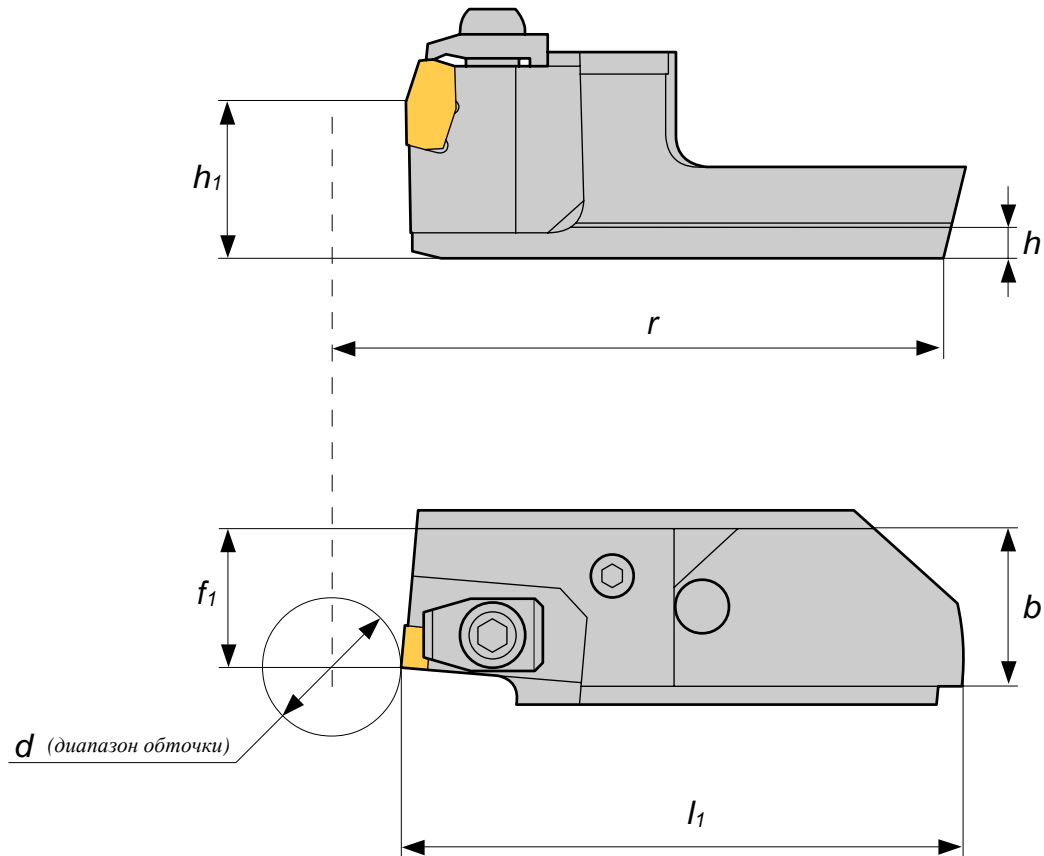
Код инструмента	d	h	h_1	b	f_1	l_1	r
C2986-281112.305	5-9	10	14,7	28	16	64,2	64



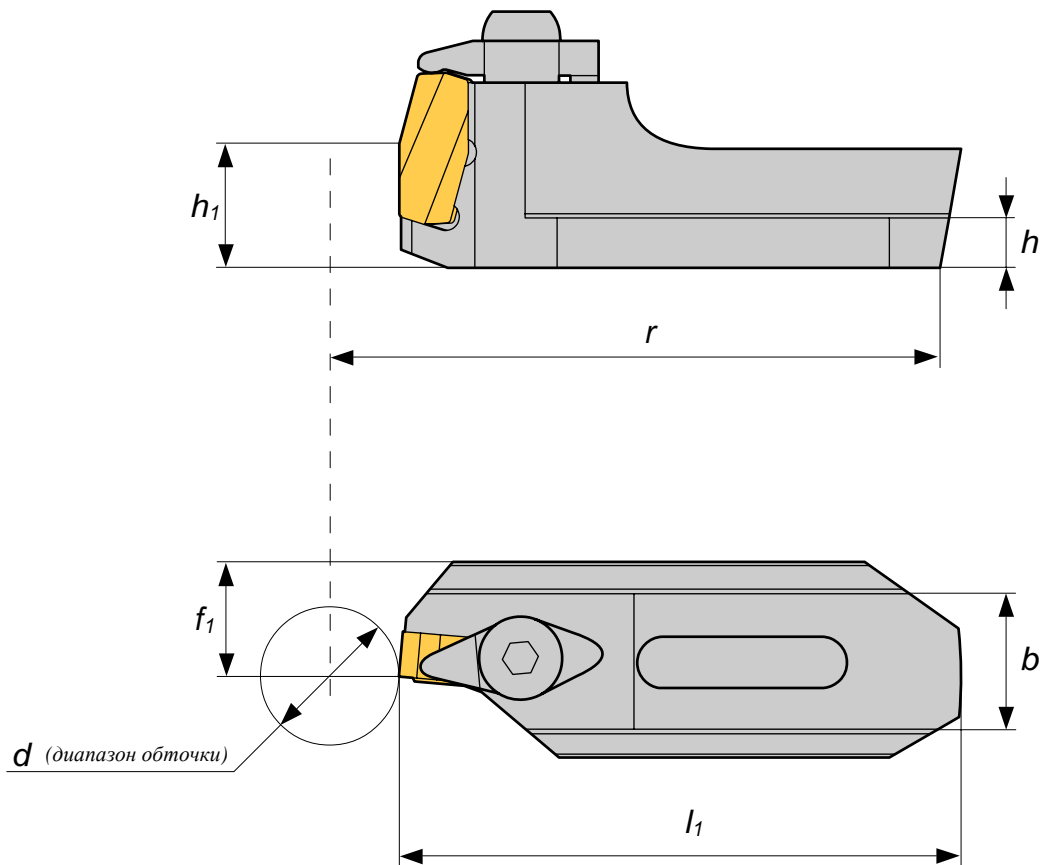
Код инструмента	d	h	h_1	b	f_1	l_1	r
C2958-281112.304	5-9	10	30,4	28,5	16	64,4	64



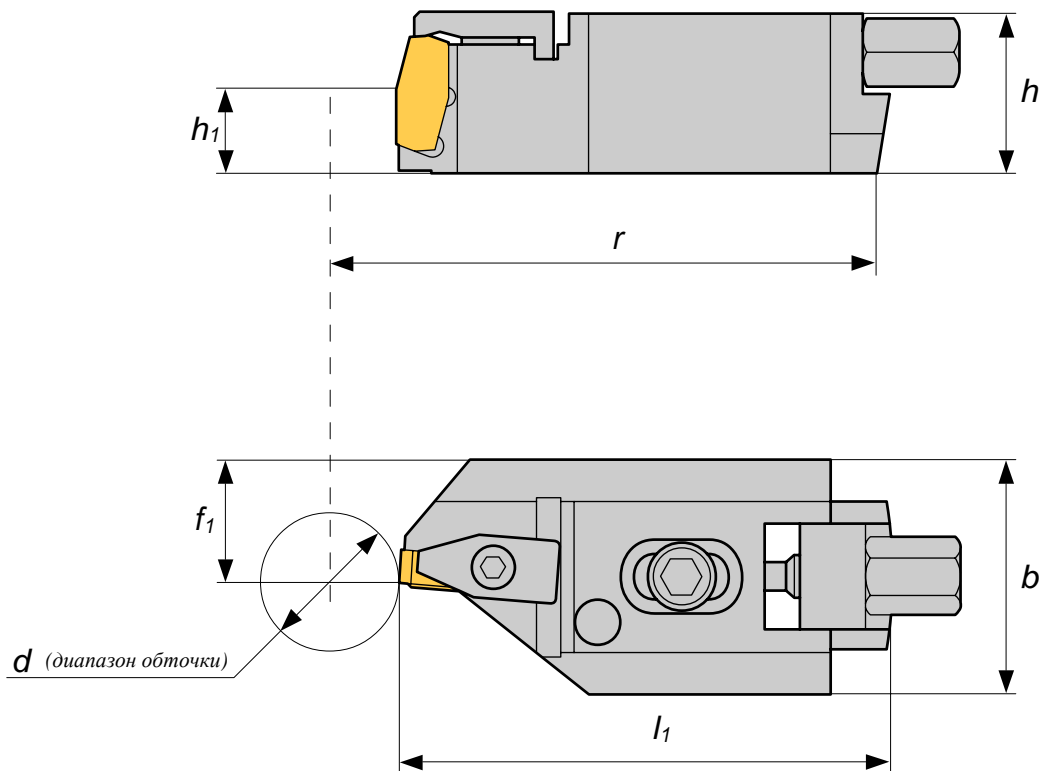
Код инструмента	d	h	h_1	b	f_1	l_1	r
C457-281112.138	5-9	15	15,7	28,2	16	65	63,8
C3026-281112.138-01	5-9	15	15,7	28,2	16	65	63,8
C838-281112.183	9-13	15	16,5	28	24	61,4	64
C839-281112.183-01	13-17	15	16,5	28	24	60,2	64
C1235-281112.183-02	5-9	15	16,5	28	24	64,2	64
C1484-281112.263	5-9	10	14	28	16,4	63,8	64
C1485-281112.263-01	9-13	10	14	28	16,4	61,8	64
C1486-281112.263-02	13-17	10	14	28	16,4	59,8	64
C1487-281112.263-03	17-21	10	14	28	16,4	57,8	64



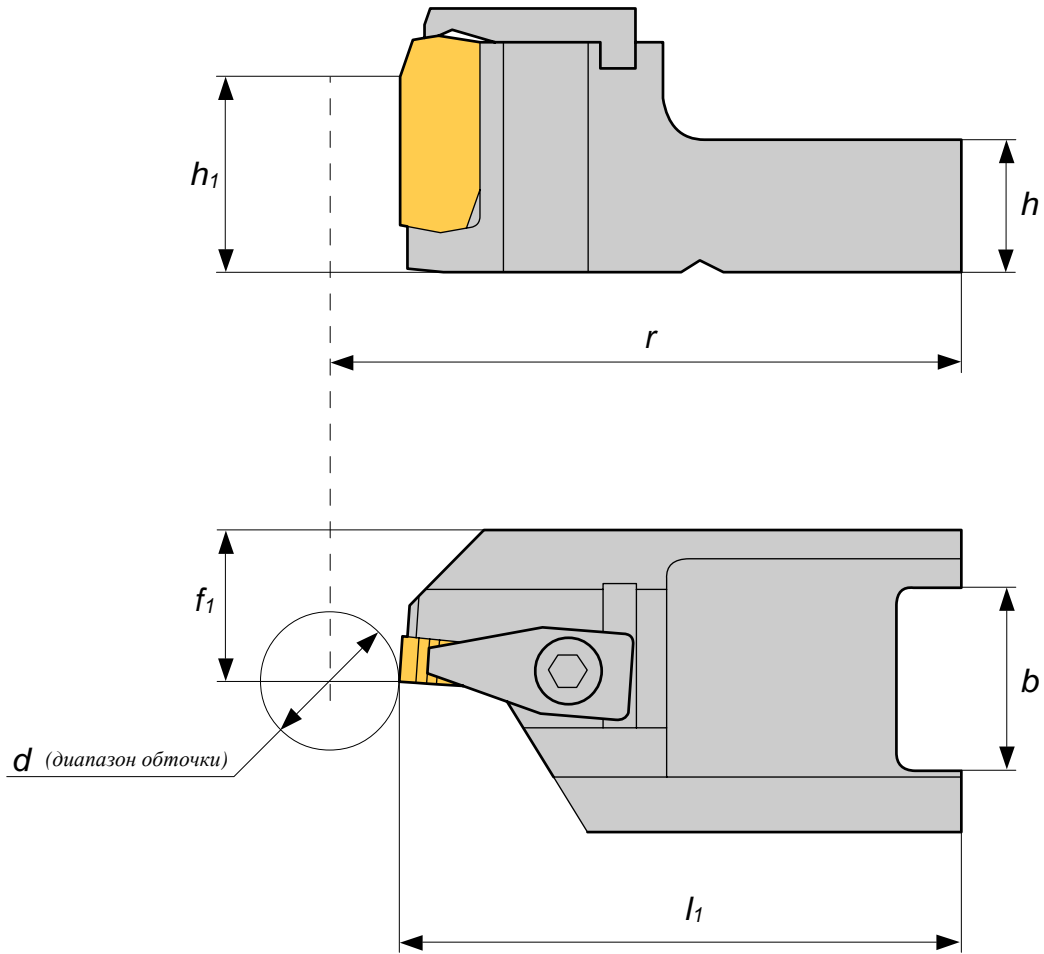
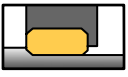
Код инструмента	d	h	h_1	b	f_1	l_1	r
C647-281112.164	19-32	8	31	38	34	107,6	110
C648-281112.164-01	31-44	8	31	38	34	101,6	110
C649-281112.164-02	43-56	8	31	38	34	95,6	110
C650-281112.164-03	55-68	8	31	38	34	89,6	110
C2069-281112.164-04	67-80	8	31	38	34	83,6	110
C1388-281112.256	70-80	8	38	38	34	100,8	130
C1389-281112.256-01	58-70	8	38	38	34	106,3	130
C1390-281112.256-02	48-58	8	38	38	34	112,3	130
C1391-281112.256-03	37-48	8	38	38	34	116,8	130
C1860-281112.256-04	26-37	8	38	38	34	122,3	130



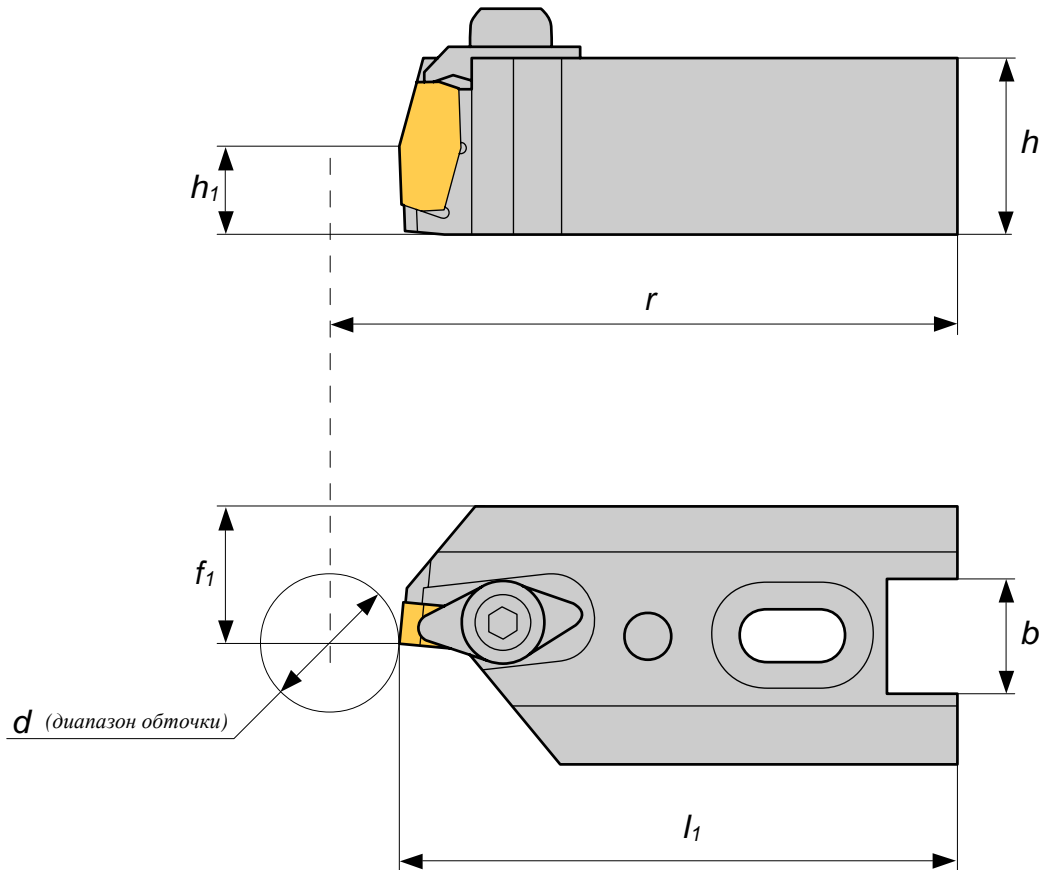
Код инструмента	d	h	h_1	b	f_1	l_1	r
C656-281112.165	10-18	8	20	28	22	93,5	92,5
C657-281112.165-01	18-26	8	20	28	22	89,5	92,5
C658-281112.165-02	26-34	8	20	28	22	85,5	92,5
C958-281112.196	8-20	8	23,3	37	37	113,6	110,6
C992-281112.201	12-20	8	31,5	41,9	28	113,6	110
C993-281112.201-01	19-31	8	31,5	41,9	28	108,1	110
C994-281112.201-02	30-42	8	31,5	41,9	28	102,6	110
C995-281112.201-03	41-53	8	31,5	41,9	28	97,1	110
C1813-281112.201-04	52-64	8	31,5	41,9	28	91,6	110



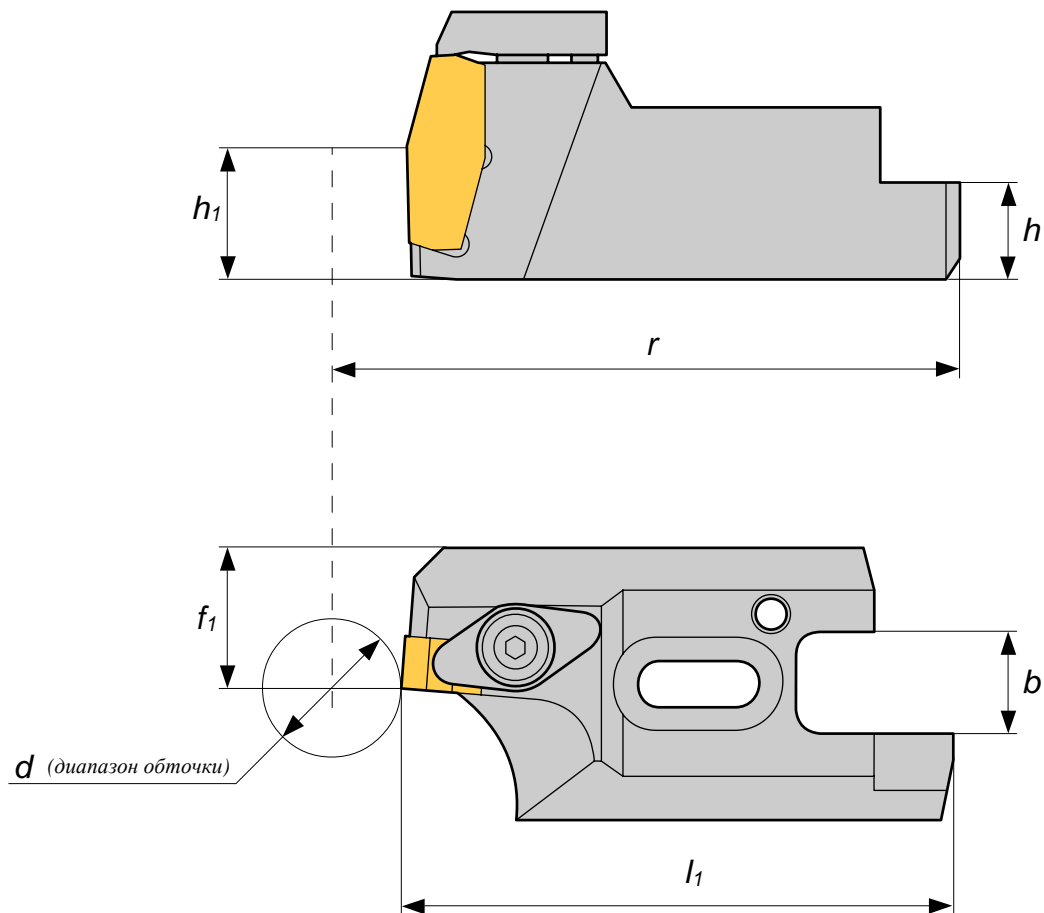
Код инструмента	d	h	h_1	b	f_1	l_1	r
C1898-281112.289	12-20	30	15	45	23,2	105,8...101,8	109,3
C1899-281112.289-01	20-30	30	15	45	23,2	101,8...96,8	109,3
C1900-281112.289-02	30-40	30	15	45	23,2	96,8...91,8	109,3
C1901-281112.289-03	40-50	30	15	45	23,2	91,8...86,8	109,3



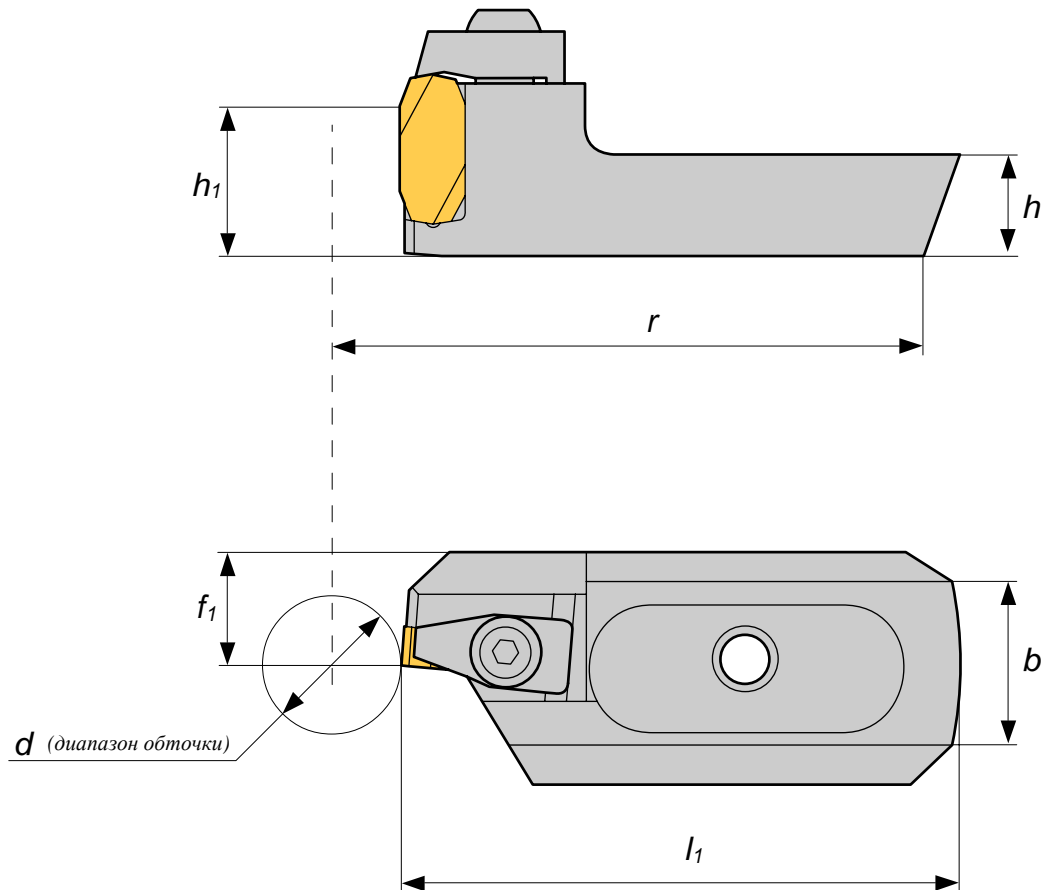
Код инструмента	d	h	h_1	b	f_1	l_1	r
C1946-281112.205	12-60	20	29,5	28	23	85	91



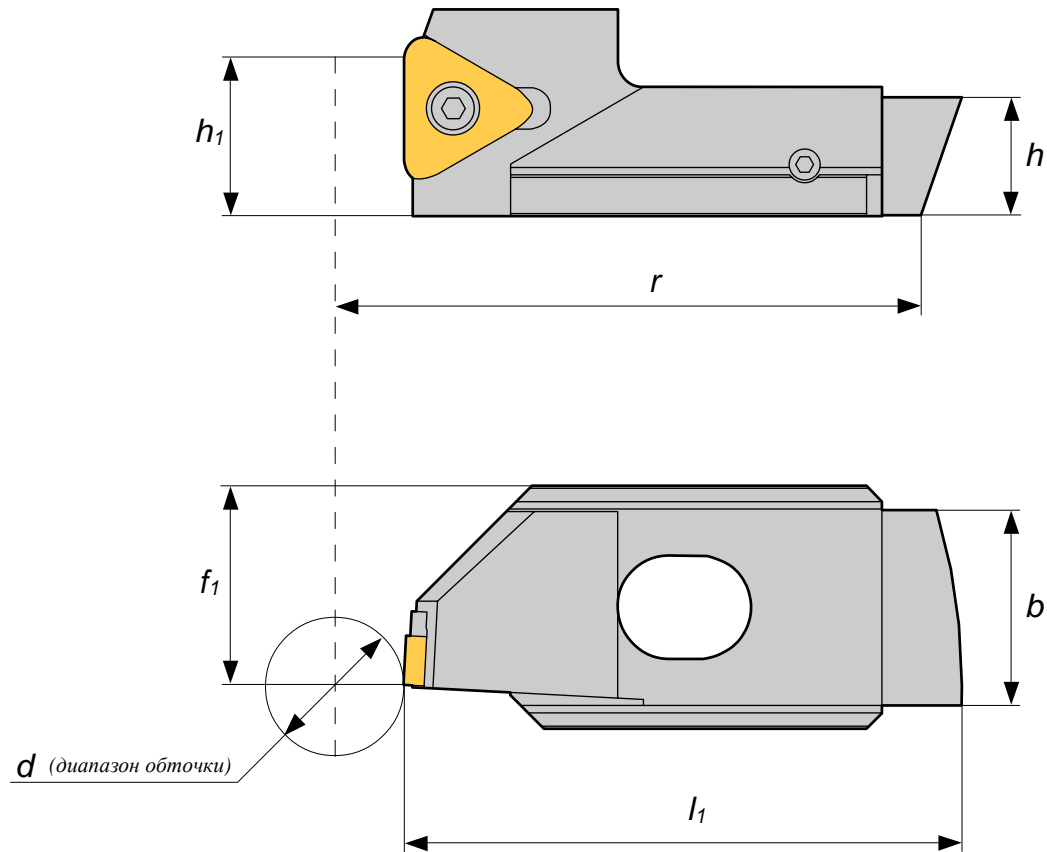
Код инструмента	d	h	h_1	b	f_1	l_1	r
C998-281112.202	10-22	30	15	20	23	94,5	104,5
C999-281112.202-01	22-36	30	15	20	23	88,5	99,5
C3101-281112.202-02	22-36	30	15	20	23	88	99



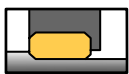
Код инструмента	d	h	h_1	b	f_1	l_1	r
C747-281112.180	45-76	23,5	31	24	32	129,3	151,8
C748-281112.180-01	15-45	23,5	31	24	32	144,3	151,8



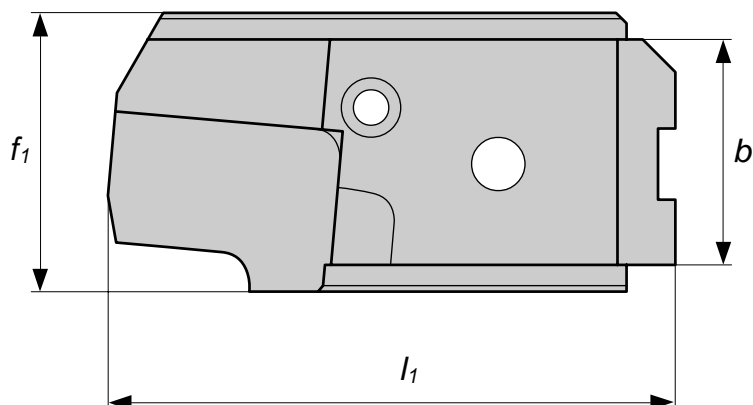
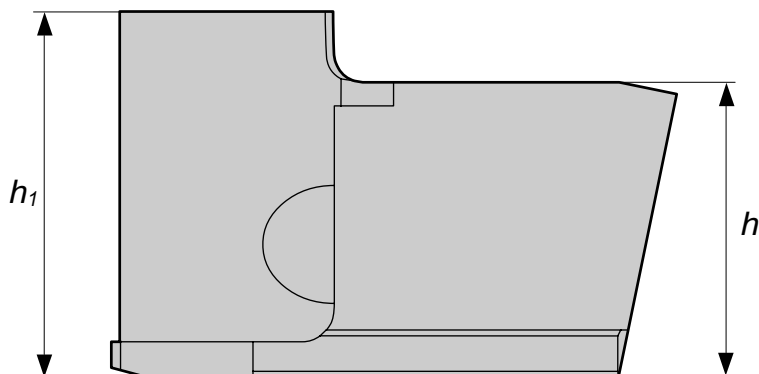
Код инструмента	d	h	h_1	b	f_1	l_1	r
C598-281112.156	18-30	20	29	32	22,5	108,6	110
C599-281112.156-01	28-40	20	29	32	22,5	103,6	110
C600-281112.156-02	38-50	20	29	32	22,5	98,6	110
C601-281112.156-03	48-60	20	29	32	22,5	93,6	110
C655-281112.156-04	52-64	20	29	32	22,5	91,6	110
C2068-281112.156-05	58-70	20	29	32	22,5	88,6	110



Код инструмента	d	h	h_1	b	f_1	l_1	r
C3418-K8-20-STCNR34CX-33	8-20	22,8	30,5	37,8	38,5	114,2	110
C3419-K19-32-STCNR34CX-33	19-32	22,8	30,5	37,8	38,5	108,2	110



КОРПУСА ДЕРЖАТЕЛЕЙ
для кассет инструментальных:
**С3345-281153.073, С3348-281153.074,
С3420-КК-STCNR22СХ-33, С3421-КК-SWCNR22СХ-15**



Код инструмента	h	h_1	b	f_1	l_1
742312.320	50	62	38	47	95,7
742312.321	50	62	38	47	90,2
742312.322	50	62	38	47	83,7
742312.323	50	62	38	47	77,7
742312.324	50	62	38	47	71,6