



Резец однокассетный

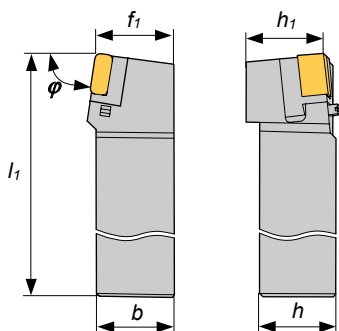
**C1815 - 281112.285**

Кассета  
в комплекте

Размеры\*, мм

Кассета в комплекте	$h$	$h_1$	$b$	$l_1$	$f_1$	$\gamma$	$\lambda$
------------------------	-----	-------	-----	-------	-------	----------	-----------

$\varphi 82^\circ$



281153.064	60	60	40	350	40,5	-6°	-6°
------------	----	----	----	-----	------	-----	-----

Передний угол -  $\gamma$   
Угол наклона режущей кромки -  $\lambda$   
На рисунке изображено правое исполнение.

Резец однокассетный

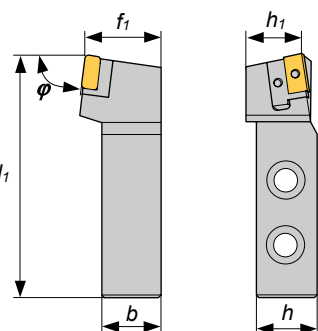
**C2122 - 281112.295**

Кассета  
в комплекте

Размеры\*, мм

Кассета в комплекте	$h$	$h_1$	$b$	$l_1$	$f_1$	$\gamma$	$\lambda$
------------------------	-----	-------	-----	-------	-------	----------	-----------

$\varphi 84^\circ$



281153.064	55	42	55	220	66,9	-6°	-6°
------------	----	----	----	-----	------	-----	-----

Передний угол -  $\gamma$   
Угол наклона режущей кромки -  $\lambda$   
На рисунке изображено правое исполнение.

Резец однокассетный

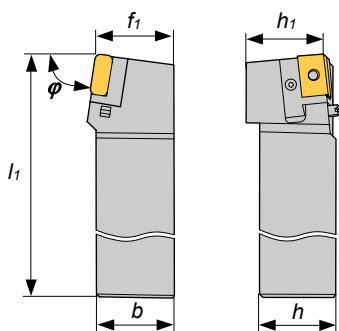
**C1868 - 281112.288**

Кассета  
в комплекте

Размеры\*, мм

Кассета в комплекте	$h$	$h_1$	$b$	$b_1$	$l_1$	$f_1$	$s$	$\gamma$	$\lambda$
------------------------	-----	-------	-----	-------	-------	-------	-----	----------	-----------

$\varphi 82^\circ$



281153.064	55	45	55	210	55,5	-6°	-6°
------------	----	----	----	-----	------	-----	-----

Передний угол -  $\gamma$   
Угол наклона режущей кромки -  $\lambda$   
На рисунке изображено правое исполнение.

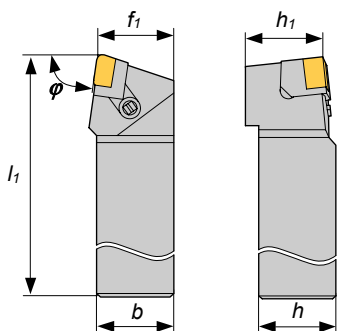
\* Размеры, отличные от указанных, оговариваются при заказе.



Резец однокассетный

**C1794 - 281112.282**

$\varphi 82^\circ$



Передний угол -  $\gamma$   
Угол наклона режущей кромки -  $\lambda$   
На рисунке изображено правое исполнение.

Кассета  
в комплекте

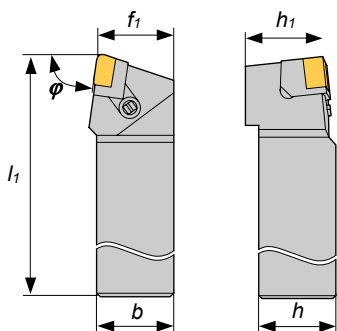
Размеры\*, мм

Кассета в комплекте	$h$	$h_1$	$b$	$l_1$	$f_1$	$\gamma$	$\lambda$
281112.219	55	45	55	210	55,5	-6°	-6°

Резец однокассетный

**C1790 - 281112.281**

$\varphi 82^\circ$



Передний угол -  $\gamma$   
Угол наклона режущей кромки -  $\lambda$   
На рисунке изображено правое исполнение.

Кассета  
в комплекте

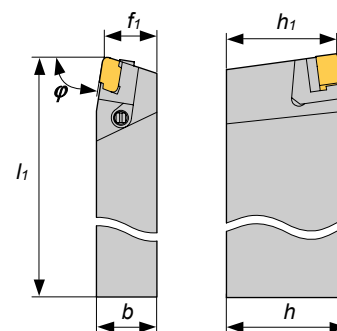
Размеры\*, мм

Кассета в комплекте	$h$	$h_1$	$b$	$l_1$	$f_1$	$\gamma$	$\lambda$
281112.219	60	60	40	350	40,5	-6°	-6°

Резец однокассетный

**C1382 - 281112.254**

$\varphi 82^\circ$



Передний угол -  $\gamma$   
Угол наклона режущей кромки -  $\lambda$   
На рисунке изображено правое исполнение.

Кассета  
в комплекте

Размеры\*, мм

Кассета в комплекте	$h$	$h_1$	$b$	$b_1$	$l_1$	$f_1$	$s$	$\gamma$	$\lambda$
281112.219	80	74	40	350	36	-6°	-6°		

\* Размеры, отличные от указанных, оговариваются при заказе.



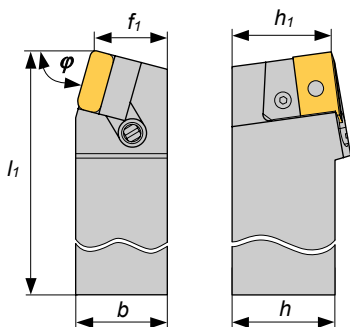
Резец однокассетный

**C1428 - 281112.259**

Размеры\*, мм

Кассета в комплекте	$h$	$h_1$	$b$	$l_1$	$f_1$	$\gamma$	$\lambda$
------------------------	-----	-------	-----	-------	-------	----------	-----------

$\varphi 75^\circ$



281153.059	50	49	45	399,1	37	-6°	-6°
------------	----	----	----	-------	----	-----	-----

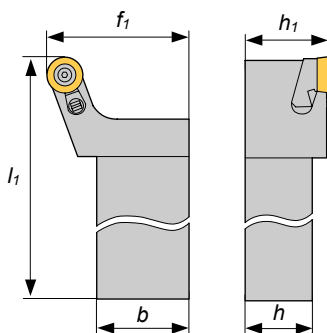
Передний угол -  $\gamma$   
Угол наклона режущей кромки -  $\lambda$   
На рисунке изображено правое исполнение.

Резец однокассетный

**C1482 - 281163.030**

Размеры\*, мм

Кассета в комплекте	$h$	$h_1$	$b$	$l_1$	$f_1$	$\gamma$	$\lambda$
------------------------	-----	-------	-----	-------	-------	----------	-----------



281153.062	30	64	70	236	109	-6°	-6°
------------	----	----	----	-----	-----	-----	-----

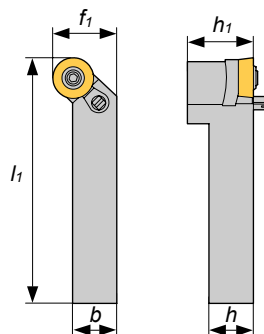
Передний угол -  $\gamma$   
Угол наклона режущей кромки -  $\lambda$   
На рисунке изображено правое исполнение.

Резец однокассетный

**C1480 - 281163.029**

Размеры\*, мм

Кассета в комплекте	$h$	$h_1$	$b$	$b_1$	$l_1$	$f_1$	$s$	$\gamma$	$\lambda$
------------------------	-----	-------	-----	-------	-------	-------	-----	----------	-----------



281153.062	30	30	30	170	45	-6°	-6°
------------	----	----	----	-----	----	-----	-----

Передний угол -  $\gamma$   
Угол наклона режущей кромки -  $\lambda$   
На рисунке изображено правое исполнение.

\* Размеры, отличные от указанных, оговариваются при заказе.



Резец однокассетный

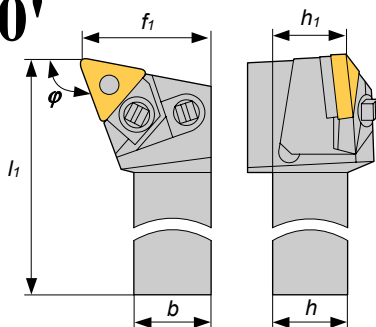
**C1475 - 281163.028**

Кассета  
в комплекте

Размеры\*, мм

$h$   $h_1$   $b$   $l_1$   $f_1$   $\gamma$   $\lambda$

**$\varphi 108^\circ 30'$**



281163.028 30 30 30 170 51,2 -6° -6°

Передний угол -  $\gamma$

Угол наклона режущей кромки -  $\lambda$

На рисунке изображено правое исполнение.

\* Размеры, отличные от указанных, оговариваются при заказе.



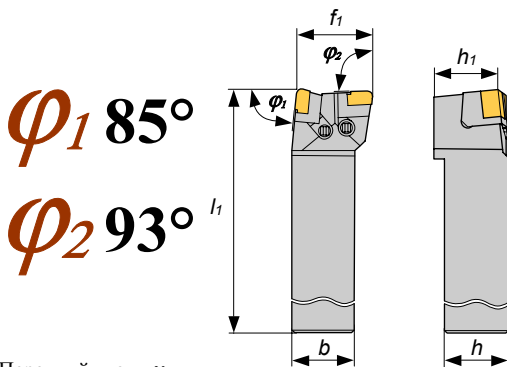
Резец двухкассетный

**C1811 - 281112.284**

Размеры\*, мм

Кассета  
в комплекте

*h* *h*<sub>1</sub> *b* *l*<sub>1</sub> *f*<sub>1</sub>  $\gamma$   $\lambda$



281112.219  
281112.219

55 45 55 222 66 -6° -6°

Передний угол -  $\gamma$   
Угол наклона режущей кромки -  $\lambda$   
На рисунке изображено правое исполнение.

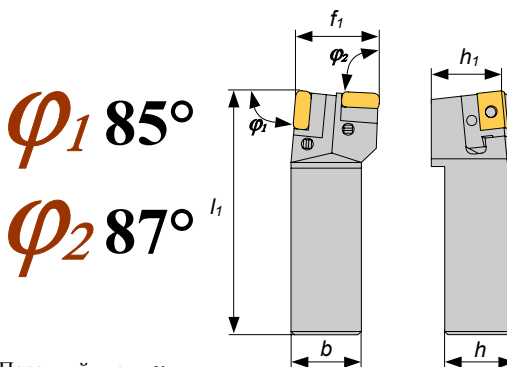
Резец двухкассетный

**C1866 - 281112.287**

Размеры\*, мм

Кассета  
в комплекте

*h* *h*<sub>1</sub> *b* *l*<sub>1</sub> *f*<sub>1</sub>  $\gamma$   $\lambda$



281153.064  
281153.067

55 45 55 222 66 -6° -6°

Передний угол -  $\gamma$   
Угол наклона режущей кромки -  $\lambda$   
На рисунке изображено правое исполнение.

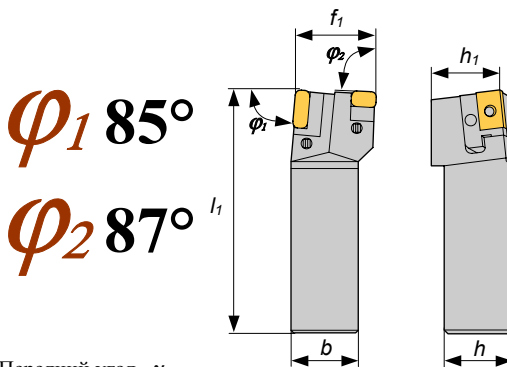
Резец двухкассетный

**C2114 - 281112.294**

Размеры\*, мм

Кассета  
в комплекте

*h* *h*<sub>1</sub> *b* *b*<sub>1</sub> *l*<sub>1</sub> *f*<sub>1</sub> *s*  $\gamma$   $\lambda$



281153.064  
281153.069.01

55 45 55 222 66 -6° -6°

Передний угол -  $\gamma$   
Угол наклона режущей кромки -  $\lambda$   
На рисунке изображено правое исполнение.

\* Размеры, отличные от указанных, оговариваются при заказе.

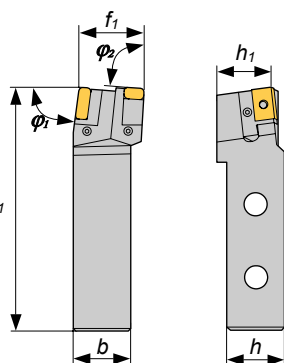


Резец двухкассетный

**C2127 - 281112.296**

$\varphi_1 84^\circ$

$\varphi_2 87^\circ$



Передний угол -  $\gamma$

Угол наклона режущей кромки -  $\lambda$

На рисунке изображено правое исполнение.

Размеры\*, мм

Кассета  
в комплекте

Кассета в комплекте	$h$	$h_1$	$b$	$l_1$	$f_1$	$\gamma$	$\lambda$
281153.064 281153.066.01	55	42	55	230	63,8	-6°	-6°

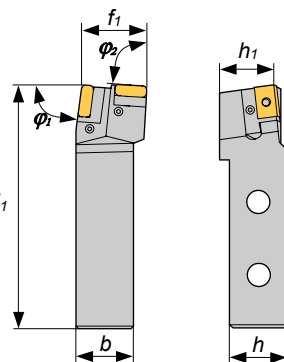
Резец двухкассетный

**C3159-281112.309**

C3160-281112.309.01 - левое исполнение

$\varphi_1 84^\circ$

$\varphi_2 87^\circ$



Передний угол -  $\gamma$

Угол наклона режущей кромки -  $\lambda$

На рисунке изображено правое исполнение.

Размеры\*, мм

Кассета  
в комплекте

Кассета в комплекте	$h$	$h_1$	$b$	$l_1$	$f_1$	$\gamma$	$\lambda$
281153.064 281153.067	55	42	55	230	63,8	-6°	-6°

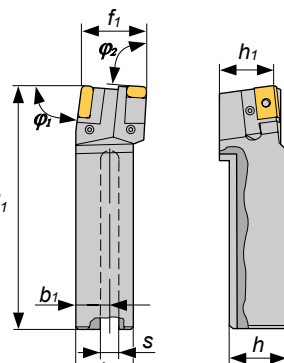
Резец двухкассетный

**C3161-281112.310**

C3161-281112.310.01 - левое исполнение

$\varphi_1 84^\circ$

$\varphi_2 87^\circ$



Передний угол -  $\gamma$

Угол наклона режущей кромки -  $\lambda$

На рисунке изображено правое исполнение.

Размеры\*, мм

Кассета  
в комплекте

Кассета в комплекте	$h$	$h_1$	$b$	$b_1$	$l_1$	$f_1$	$s$	$\gamma$	$\lambda$
281153.064 281153.066.01	55	42	55	30,3	220	65	15,8	-6°	-6°

\* Размеры, отличные от указанных, оговариваются при заказе.