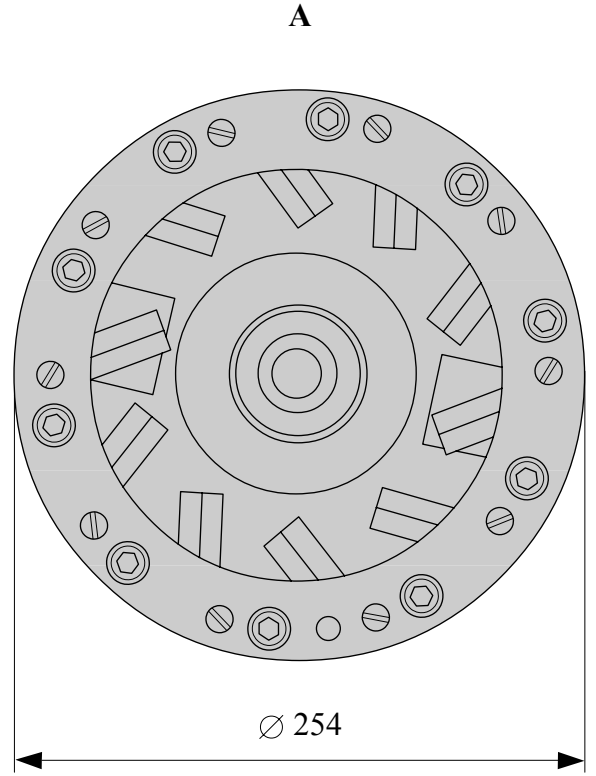
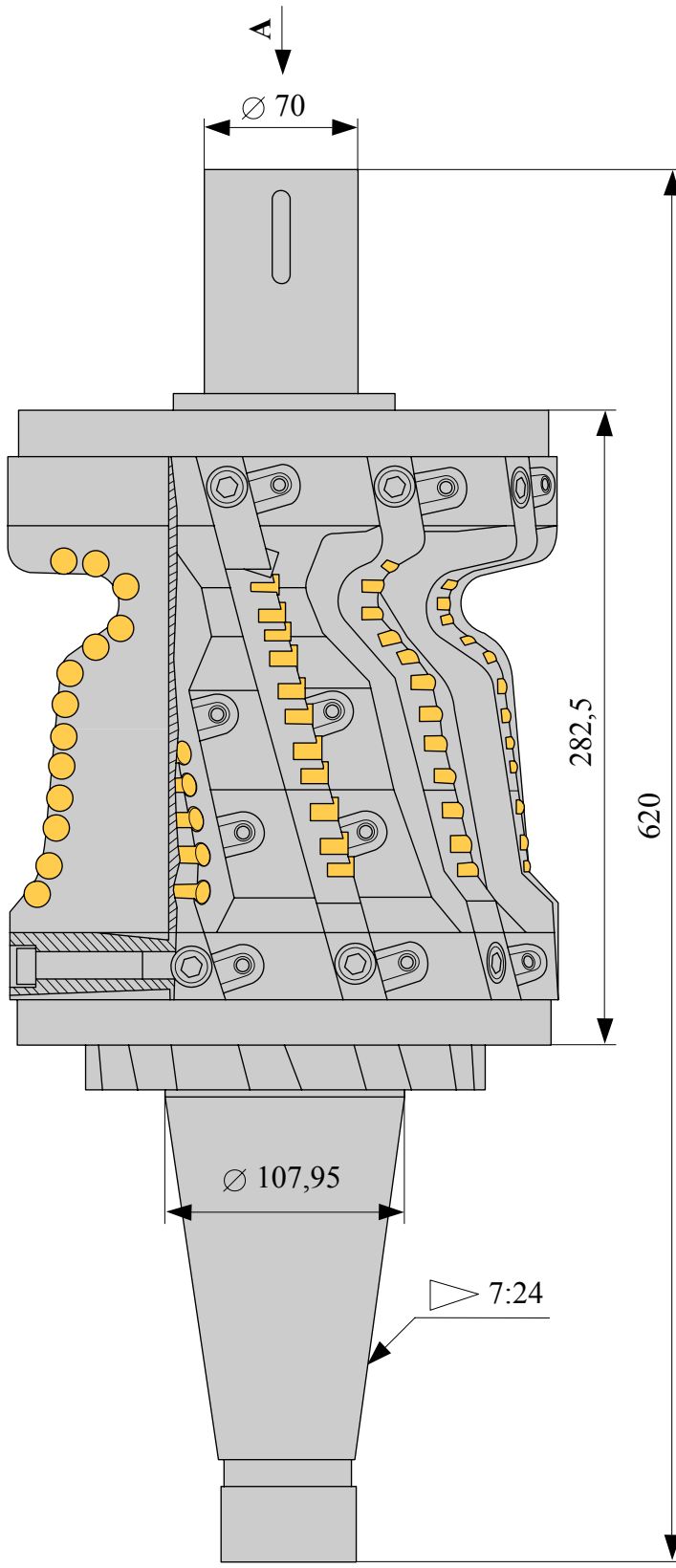




# C1467 - 282133.001

**Фреза для обработки колесных пар без выкатки из-под локомотивов.**



Фреза предназначена для обработки профиля по ГОСТ 11018-87 (чертеж 3)

